

# Tehnicki list

## HW zidna kutija za šuplje zidove, hermetična

Broj artikla: 2003832



Hermetičke zidne kutije za šuplje zidove, za montažu zidne rasvete ili zvučnika. Sa poklopcem.

- 1 uvodnik za NYM kablove 3 x 2,5 mm<sup>2</sup> ili 5 x 1,5 mm<sup>2</sup>
  - 1 uvodnik za NYM kablove 3 x 1,5 mm<sup>2</sup>
- Ispitano prema DIN EN 60670-1, DIN EN 60670-22 i DIN 49073-1.



**PP/TPE** Polypropylen / Thermoplastisches Elastomer

### Matični podaci

Broj artikla	2003832
Tip	HG 45-WA-LD
Oznaka 1	HW Dozna za šuplji zid
Oznaka 2	sa poklopcem
Isporučivo od	01.10.2021
Proizvođač	OBO
Dimenzija	Ø38, H45
Boja	narandžasta / siva
Materijal	Polipropilen / termoplastični elastometar
Najmanja prodajna jedinica	25
Jedinica količine	Komad
Težina	0,99 kg
Jedinica težine	kg/100 pari

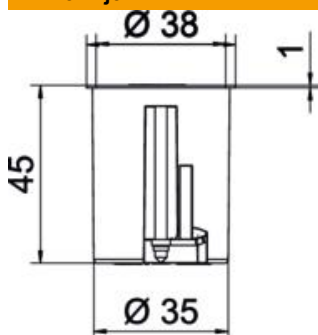
# Tehnicki list

HW zidna kutija za šuplje zidove, hermetična

Broj artikla: 2003832



## Dimenzije



Dužina	38 mm
Visina	45 mm

## Tehnički podaci

Broj uvoda	2
Vrsta uvoda_	NYM vodovi i cevi
Vrsta uvoda u kućište	Uvodna membrana
Varijanta	Pojedinačno
Model	Zidna kutija
Pričvršćivanje uređaja	Vijci
Poklopac	bela
Pričvršćivanje poklopca	uklopno
samogasiv	Prema VDE 0471/IEC 60695-2-11, temperatura testiranja 850°C
Oblik	okruglo
Prečnik rupe za bušenje	35 mm
Odgovara za debljinu ploče maks.	40 mm
Odgovara za debljinu ploče min.	5 mm
bez halogena	da
Kabloske uvodnice 3 x 1,5 mm <sup>2</sup>	1
Kabloske uvodnice 3 x 2,5 mm <sup>2</sup> / 5 x 1,5 mm <sup>2</sup>	1
Sa vijcima	ne
Nominalni prečnik maks.	1,5 mm <sup>2</sup>
Nominalni prečnik min.	1,5 mm <sup>2</sup>
Otporno na udarce	da
Vrsta zaštite	IP30
Hermetički	da
Nominalni napon	400 V