

# Tehnicki list

## HW kutija za uređaje za šuplje zidove 47, dvostruka

Broj artikla: 2003822



Dvostruka kutija za uređaje za šuplje zidove za upotrebu u šupljim zidovima sa dubinom ugradnje od najmanje 47 mm i debljinom ploča od 5 - 40 mm.

- 6 rupa za vijke
  - vijci za uređaje, stezne lajsne
  - 4 kombinovane uvodnice za cevi Ø 20 i 25 mm
  - 4 uvodnika za NYM kablove 3 x 1,5 mm<sup>2</sup>
  - 2 uvodnika za NYM kablove 3 x 2,5 mm<sup>2</sup> ili 5 x 1,5 mm<sup>2</sup>
  - 2 uvodnika za NYM kablove 5 x 2,5 mm<sup>2</sup> ili 7 x 1,5 mm<sup>2</sup>
  - Povezivanje sa dodatnim kutijama za uređaje pomoću priključnih nosača tipa ZH 11-V
- Ispitano prema DIN EN 60670-1, DIN EN 60670-22 i DIN 49073-1.



PP polipropilen

### Matični podaci

Broj artikla	2003822
Tip	HG 47-DV
Oznaka 1	HW Dozna za šuplji zid
Oznaka 2	dvostruka izvedba
Isporučivo od	01.10.2021
Proizvođač	OBO
Dimenzija	142x71
Boja	narandžasto
Materijal	Polipropilen
Najmanja prodajna jedinica	10
Jedinica količine	Komad
Težina	4,23 kg
Jedinica težine	kg/100 pari

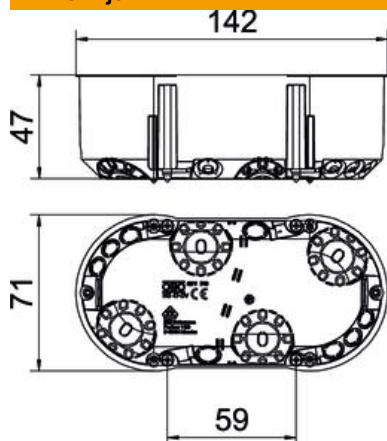
# Tehnicki list

## HW kutija za uređaje za šuplje zidove 47, dvostruka

Broj artikla: 2003822



### Dimenzije



Dužina	142 mm
Širina	71 mm
Visina	47 mm

### Tehnički podaci

Broj uvoda	12
Broj umetaka	2
Vrsta uvoda_	NYM vodovi, vodovi za prenos podataka i cevi
Vrsta uvoda u kućište	Otvor za probijanje
Varijanta	Dvostruko
Model	Dozne
Pričvršćivanje uređaja	Vijci
Poklopac	bez
Pričvršćivanje poklopca	Vijci
samogasiv	Prema VDE 0471/IEC 60695-2-11, temperatura testiranja 850°C
Oblik	ovalno
Prečnik rupe za bušenje za prečnik cevi	68 mm 20/25 mm
Odgovara za debljinu ploče maks.	40 mm
Odgovara za debljinu ploče min.	5 mm
bez halogena	da
Sa vijcima	da
Nominalni prečnik maks.	2,5 mm <sup>2</sup>
Nominalni prečnik min.	1,5 mm <sup>2</sup>
Otporno na udarce	da
Vrsta zaštite	IP30
Potpornici	Priključni potpornici
Hermetički	ne
Nominalni napon	400 V