

# Tehnicki list

## HW kutija za uređaje za šuplje zidove 61, CEE/PERILEX

Broj artikla: 2003818



CEE/PERILEX kutija za uređaje za šuplje zidove za upotrebu u šupljim zidovima sa dubinom ugradnje od najmanje 61 mm i debljinom ploča od 5 - 40 mm.

- 2 rupe za vijke
  - vijci za uređaje, stezne lajsne
  - 3 kombinovane uvodnice za cevi Ø 20 i 25 mm
  - 3 uvodnika za NYM kablove 3 x 2,5 mm<sup>2</sup> ili 5 x 1,5 mm<sup>2</sup>
  - 2 uvodnika za NYM kablove 5 x 2,5 mm<sup>2</sup> ili 7 x 1,5 mm<sup>2</sup>
  - 1 uvodnik za NYM kablove 3 x 1,5 mm<sup>2</sup>
- Ispitano prema DIN EN 60670-1, DIN EN 60670-22 i DIN 49073-1.



PP polipropilen

### Matični podaci

|                            |                              |
|----------------------------|------------------------------|
| Broj artikla               | 2003818                      |
| Tip                        | HG 61-AD                     |
| Oznaka 1                   | HW Dozna za šuplji zid       |
| Oznaka 2                   | Bez halogena, za CEE/PERILEX |
| Isporučivo od              | 01.10.2021                   |
| Proizvođač                 | OBO                          |
| Dimenzija                  | Ø74mm, H61mm                 |
| Boja                       | narandžasto                  |
| Materijal                  | Polipropilen                 |
| Najmanja prodajna jedinica | 10                           |
| Jedinica količine          | Komad                        |
| Težina                     | 2,13 kg                      |
| Jedinica težine            | kg/100 pari                  |

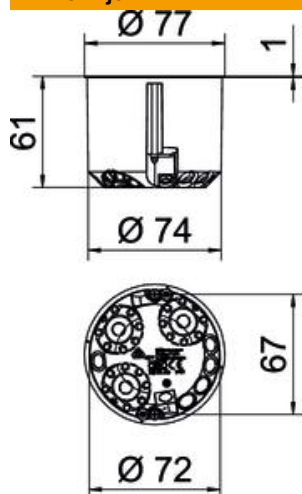
# Tehnicki list

## HW kutija za uređaje za šuplje zidove 61, CEE/PERILEX

Broj artikla: 2003818



### Dimenzije



|        |       |
|--------|-------|
| Visina | 61 mm |
|--------|-------|

### Tehnički podaci

|  |   |
|--|---|
| Broj uvoda   | 9   |
| Broj umetaka   | 1   |
| Vrsta uvoda_   | NYM vodovi i cevi   |
| Vrsta uvoda u kućište  | Otvor za probijanje   |
| Varijanta  | Pojedinačno   |
| Model  | Priključna kutija uređaja                                   |
| Pričvršćivanje uređaja   | Vijci   |
| Poklopac   | bez   |
| Pričvršćivanje poklopca  | Vijci   |
| samogasiv  | Prema VDE 0471/IEC 60695-2-11, temperatura testiranja 850°C |
| Oblik  | okruglo   |
| Prečnik rupe za bušenje  | 74 mm   |
| za prečnik cevi  | 20/25 mm  |
| Odgovara za debljinu ploče maks.                                     | 40 mm   |
| Odgovara za debljinu ploče min.                                      | 5 mm  |
| bez halogena   | da  |
| Kombinovani uvodi Ø 20 / 25 mm                                       | 3   |
| Kablovske uvodnice 3 x 1,5 mm <sup>2</sup>                           | 1   |
| Kablovske uvodnice 3 x 2,5 mm <sup>2</sup> / 5 x 1,5 mm <sup>2</sup> | 3   |
| Kablovske uvodnice 5 x 2,5 mm <sup>2</sup> / 7 x 1,5 mm <sup>2</sup> | 2   |
| Sa vijcima   | da  |
| Nominalni prečnik maks.  | 2,5 mm <sup>2</sup>   |
| Nominalni prečnik min.   | 1,5 mm <sup>2</sup>   |
| Otporno na udarce  | da  |
| Vrsta zaštite  | IP30  |
| Potpornici   | bez   |
| Hermetički   | ne  |
| Nominalni napon  | 400 V   |