

Tehnicki list

HW kutija za uređaje za šuplje zidove 61, CEE/PERILEX, sa zaptivnim prstenom
Broj artikla: 2003819



CEE/PERILEX kutija za uređaje za šuplje zidove sa zaptivnim prstenom, za upotrebu u šupljim zidovima sa dubinom ugradnje od najmanje 61 mm i debljinom ploča od 5 - 40 mm.

- 2 rupe za vijke
 - vijci za uređaje, stezne lajsne
 - 3 kombinovane uvodnice za cevi Ø 20 i 25 mm
 - 3 uvodnika za NYM kablove 3 x 2,5 mm² ili 5 x 1,5 mm²
 - 2 uvodnika za NYM kablove 5 x 2,5 mm² ili 7 x 1,5 mm²
 - 1 uvodnik za NYM kablove 3 x 1,5 mm²
- Ispitano prema DIN EN 60670-1, DIN EN 60670-22 i DIN 49073-1.



PP polipropilen

Matični podaci

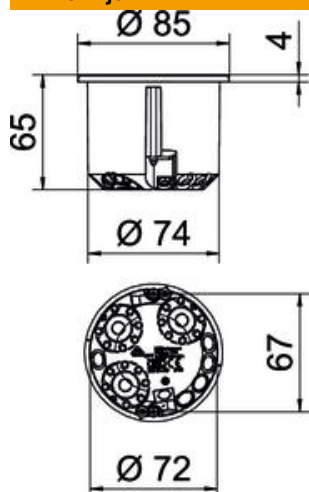
Broj artikla	2003819
Tip	HG 61-AD-IP
Oznaka 1	HW Dozna za šuplji zid
Oznaka 2	Bez halogena, za CEE/PERILEX, zp
Isporučivo od	01.10.2021
Proizvođač	OBO
Dimenzija	Ø74mm, H61mm
Boja	narandžasto
Materijal	Polipropilen
Najmanja prodajna jedinica	10
Jedinica količine	Komad
Težina	3,29 kg
Jedinica težine	kg/100 pari

Tehnicki list

HW kutija za uređaje za šuplje zidove 61, CEE/PERILEX, sa zaptivnim prstenom
Broj artikla: 2003819



Dimenzije



Visina	61 mm
--------	-------

Tehnički podaci

Broj uvoda	9
Broj umetaka	1
Vrsta uvoda_	NYM vodovi i cevi
Vrsta uvoda u kućište	Otvor za probijanje
Varijanta	Pojedinačno
Model	Priključna kutija uređaja
Pričvršćivanje uređaja	Vijci
Poklopac	bez
Pričvršćivanje poklopca	Vijci
Razmak vijaka poklopca samogasiv	67 mm
Oblik	okruglo
Prečnik rupe za bušenje za prečnik cevi	74 mm 20/25 mm
Odgovara za debljinu ploče maks.	40 mm
Odgovara za debljinu ploče min. bez halogena	5 mm da
Kombinovani uvodi Ø 20 / 25 mm	3
Kablovske uvodnice 3 x 1,5 mm ²	1
Kablovske uvodnice 3 x 2,5 mm ² / 5 x 1,5 mm ²	3
Kablovske uvodnice 5 x 2,5 mm ² / 7 x 1,5 mm ²	2
Sa vijcima	da
Nominalni prečnik maks.	2,5 mm ²
Nominalni prečnik min.	1,5 mm ²
Otporno na udarce	da
Vrsta zaštite	IP34
Potpornici	bez
Hermetički	ne
Nominalni napon	400 V