

Tehnicki list

Krivina cevi, plastika bez halogena

Broj artikla: 2047736



Deo pribora: 90° krivina prema EN 61386 (Code:4421), za elektroinstalacione cevi bez halogena.



PC/
ABS

Polikarbonat/Akrlnitril-Butadien-Stirol

Matični podaci

Broj artikla	2047736
Oznaka 1	Krivina cevi 90°
Oznaka 2	bez halogena
Proizvođač	OBO
Dimenzija	Ø16mm
Boja	svetlo siva; RAL 7035
Materijal	Polikarbonat/akrlnitril-butadien-stirol
Najmanja prodajna jedinica	10
Jedinica količine	Komad
Težina	2,5 kg
Jedinica težine	kg/100 pari

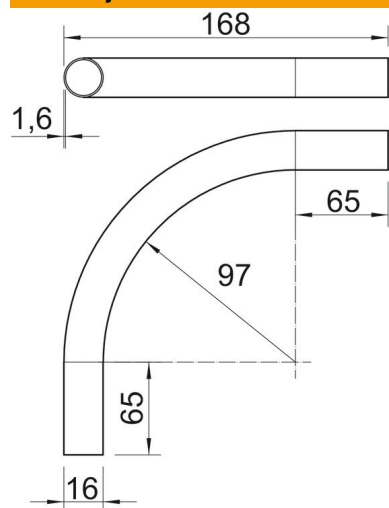
Tehnicki list

Krivina cevi, plastika bez halogena

Broj artikla: 2047736



Dimenzije



Dužina	168 mm
Dimenzija A	65 mm
Dimenzija D	16 mm
Dimenzija L	168 mm
Dimenzija M (mm)	M16
Dimenzija r	97 mm
Dimenzija t	1,6 mm

Tehnički podaci

Varijanta	Utično
Fleksibilno	ne
za nominalni prečnik cevi	16 mm
bez halogena	da
Sa naglavkom	ne
Ugao krivine	90 °