

Tehnicki list

Krivina cevi, plastika bez halogena

Broj artikla: 2047739



Deo pribora: 90° krivina prema EN 61386 (Code:4421), za elektroinstalacione cevi bez halogena.



PC/
ABS

Polikarbonat/Akrilnitril-Butadien-Stirol

Matični podaci

Broj artikla	2047739
Tip	KBH25 LGR
Oznaka 1	Krivina cevi 90°
Oznaka 2	bez halogena
Proizvođač	OBO
Dimenzija	Ø25mm
Boja	svetlo siva; RAL 7035
Materijal	Polikarbonat/akrilnitril-butadien-stirol
Najmanja prodajna jedinica	25
Jedinica količine	Komad
Težina	4,9 kg
Jedinica težine	kg/100 pari

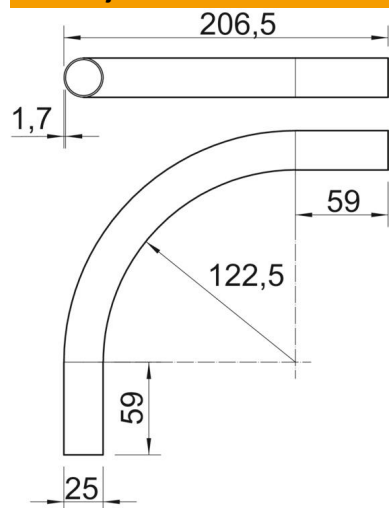
Tehnicki list

Krivina cevi, plastika bez halogena

Broj artikla: 2047739



Dimenzije



Dužina	206,5 mm
Dimenzija A	59 mm
Dimenzija D	25 mm
Dimenzija L	206,5 mm
Dimenzija M (mm)	M25
Dimenzija r	122,5 mm
Dimenzija t	1,7 mm

Tehnički podaci

Varijanta	Utično
Fleksibilno	ne
za nominalni prečnik cevi	25 mm
bez halogena	da
Sa naglavkom	ne
Ugao krivine	90 °