

Tehnicki list

Krivina cevi, plastika bez halogena

Broj artikla: 2047741



Deo pribora: 90° krivina prema EN 61386 (Code:4421), za elektroinstalacione cevi bez halogena.



PC/
ABS

Polikarbonat/Akrlinitril-Butadien-Stirol

Matični podaci

Broj artikla	2047741
Tip	KBH40 LGR
Oznaka 1	Krivina cevi 90°
Oznaka 2	bez halogena
Proizvođač	OBO
Dimenzija	Ø40mm
Boja	svetlo siva; RAL 7035
Materijal	Polikarbonat/akrlinitril-butadien-stirol
Najmanja prodajna jedinica	10
Jedinica količine	Komad
Težina	12,4 kg
Jedinica težine	kg/100 pari

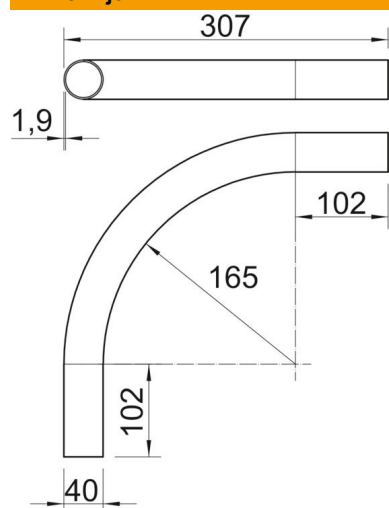
Tehnicki list

Krivina cevi, plastika bez halogena

Broj artikla: 2047741



Dimenzije



Dužina	307 mm
Dimenzija A	102 mm
Dimenzija D	40 mm
Dimenzija L	307 mm
Dimenzija M (mm)	M40
Dimenzija r	165 mm
Dimenzija t	1,9 mm

Tehnički podaci

Varijanta	Utično
Fleksibilno	ne
za nominalni prečnik cevi	40 mm
bez halogena	da
Sa naglavkom	ne
Ugao krivine	90 °