

# Tehnicki list

## Krivina cevi, plastika bez halogena

Broj artikla: 2047742



Deo pribora: 90° krivina prema EN 61386 (Code:4421), za elektroinstalacione cevi bez halogena.



PC/  
ABS

Polikarbonat/Akrilnitril-Butadien-Stirol

### Matični podaci

Broj artikla	2047742
Tip	KBH50 LGR
Oznaka 1	Krivina cevi 90°
Oznaka 2	bez halogena
Proizvođač	OBO
Dimenzija	Ø50mm
Boja	svetlo siva; RAL 7035
Materijal	Polikarbonat/akrilnitril-butadien-stirol
Najmanja prodajna jedinica	5
Jedinica količine	Komad
Težina	20,7 kg
Jedinica težine	kg/100 pari

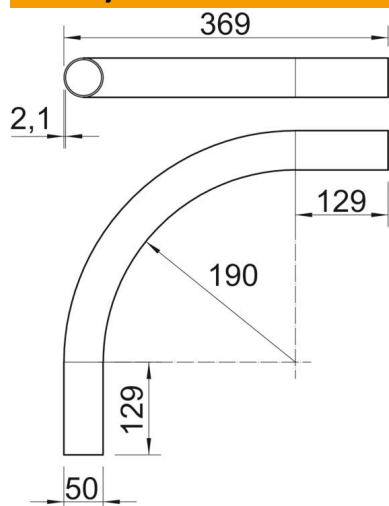
# Tehnicki list

Krivina cevi, plastika bez halogena

Broj artikla: 2047742



## Dimenzije



Dužina	369 mm
Dimenzija A	129 mm
Dimenzija D	50 mm
Dimenzija L	369 mm
Dimenzija M (mm)	M50
Dimenzija r	190 mm
Dimenzija t	2,1 mm

## Tehnički podaci

Varijanta	Utično
Fleksibilno	ne
za nominalni prečnik cevi	50 mm
bez halogena	da
Sa naglavkom	ne
Ugao krivine	90 °