

# Tehnicki list

Klema 1-4 mm<sup>2</sup>, za razvodne kutije za kablove T-serije

Broj artikla: 2016180

**OBO**  
BETTERMANN



Klema i vijci od čelika, galvanski pocinkovani i transparentno pasivirani, nominalni prečnik 1 ÷ 4 mm<sup>2</sup>, nominalni napon 400 V, 5-polna, sa utičnim klemama, maks. prečnici po jednom mestu za klemu maks.  
Sistemski pribor za razvodne kutije za kablove T25; T40



**PA** poliamid

## Matični podaci

Broj artikla	2016180
Tip	KL-T 01-04
Oznaka 1	Klema
Proizvođač	OBO
Dimenzija	4mm <sup>2</sup>
Boja	svetlo sivo
Materijal	Poliamid
Najmanja prodajna jedinica	10
Jedinica količine	Komad
Težina	2,1 kg
Jedinica težine	kg/100 pari

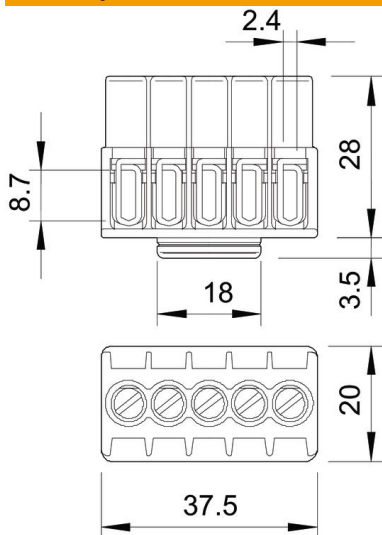
# Tehnicki list

Klema 1-4 mm<sup>2</sup>, za razvodne kutije za kablove T-serije

Broj artikla: 2016180



## Dimenzije



Dužina	37,5 mm
Širina	20 mm
Visina	28 mm

## Tehnički podaci

Potrebna završna ploča	ne
Priključak prečnika provodnika, jednožilni maks.	4 mm <sup>2</sup>
Priključak prečnika provodnika, jednožilni min.	1 mm <sup>2</sup>
Priključna pozicija	bočno
Broj mesta za kleme	5
Broj mesta za kleme po polu	1
Varijanta električnog priključka 1	Navojni priključak
Varijanta ispitana na eksplozije	ne
Izolacioni materijal	Temoplast
Način montaže	ostalo
Nominalni prečnik maks.	4 mm <sup>2</sup>
Nominalni prečnik min.	1 mm <sup>2</sup>
Nominalni napon	400 V
Nominalna struja	32 A
Broj el. polova	5
Poprečni presek	maks. mogući priključni preseci po jednom mestu za klemu maks. 4 x 2,5 mm <sup>2</sup> , 5 x 1,5 mm <sup>2</sup> ili 6 x 1 mm <sup>2</sup> mm <sup>2</sup>
Providno	ne