

# Tehnicki list

Klema 1,5-6 mm<sup>2</sup>, za razvodne kutije za kablove T-serije

Broj artikla: 2016185

**OBO**  
BETTERMANN



Klema i vijci od čelika, galvanski pocinkovani i transparentno pasivirani, nominalni prečnik 1,5 ÷ 6 mm<sup>2</sup>, nominalni napon 400 V, 5-polna, sa utičnim klemama, maks. prečnici po jednom mestu za klemu maks.  
Sistemski pribor za razvodne kutije za kablove B9/TM; T60



**PA** poliamid

## Matični podaci

Broj artikla	2016185
Tip	KL-T 02-06
Oznaka 1	Klemna
Proizvođač	OBO
Dimenzija	6mm <sup>2</sup>
Boja	svetlo sivo
Materijal	Poliamid
Najmanja prodajna jedinica	10
Jedinica količine	Komad
Težina	4,38 kg
Jedinica težine	kg/100 pari

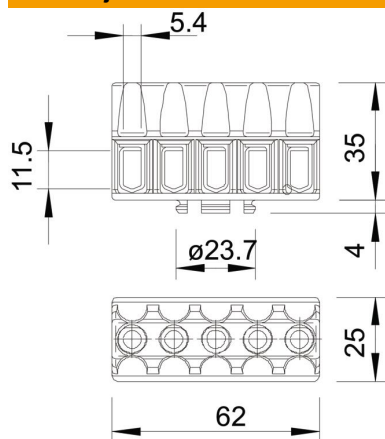
# Tehnicki list

Klema 1,5-6 mm<sup>2</sup>, za razvodne kutije za kablove T-serije

Broj artikla: 2016185



## Dimenzije



Dužina	62 mm
Širina	25 mm
Visina	35 mm

## Tehnički podaci

Potrebna završna ploča	ne
Priključak prečnika provodnika, jednožilni maks.	6 mm <sup>2</sup>
Priključak prečnika provodnika, jednožilni min.	2,5 mm <sup>2</sup>
Priključna pozicija	bočno
Broj mesta za kleme	5
Broj mesta za kleme po polu	1
Varijanta električnog priključka 1	Navojni priključak
Varijanta ispitana na eksplozije	ne
Izolacioni materijal	Temoplast
Način montaže	ostalo
Nominalni prečnik maks.	6 mm <sup>2</sup>
Nominalni prečnik min.	1,5 mm <sup>2</sup>
Nominalni napon	400 V
Nominalna struja	41 A
Broj el. polova	5
Poprečni presek	maks. mogućnost priključka prečnika po mestu za klemu: 3x6mm <sup>2</sup> , 4x4mm <sup>2</sup> ili 6x2,5mm <sup>2</sup> mm <sup>2</sup>
Providno	ne