

Tehnicki list

Čeona ploča, za velika opterećenja A2

Broj artikla: 6349277



Čeona ploča za velika opterećenja za montažu na US 7-nosače.
Molimo vas da pričvrсни materijal (2 torban vijka FRS 12x25) naručite posebno.



A2 Oplemenjeni čelik, nerđajući

2B svetlo, naknadno obrađeno

Matični podaci

Broj artikla	6349277
Tip	KUS 7 A2
Oznaka 1	Čeona ploča
Oznaka 2	za US 7-profil
Proizvođač	OBO
Dimenzija	200x100
Materijal	plemeniti čelik, nerđajući 1.4301
Površina	svetlo, naknadno obrađeno
Standard za površinu	
Najmanja prodajna jedinica	1
Jedinica količine	Komad
Težina	140 kg
Jedinica težine	kg/100 pari

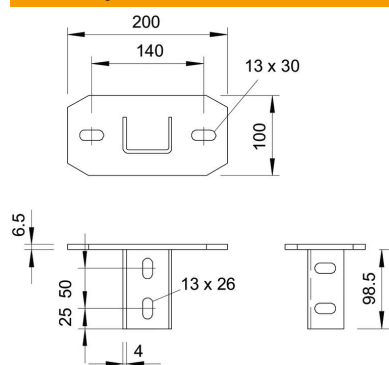
Tehnicki list

Čeona ploča, za velika opterećenja A2

Broj artikla: 6349277



Dimenzije



Dužina	200 mm
Širina	100 mm
Visina	100 mm

Tehnički podaci

Varijanta	Navojna čeona ploča
Odgovara za plafonski pričvrtni element	da
Odgovara za pričvršćivanje konzola	ne
Odgovara za forme profila	U-profil
Nerđajući čelik, nagrižen	ne
Oblast ugla maks.	90 mm
Oblast ugla min.	90 mm