

Tehnicki list

Čeona ploča A2

Broj artikla: 6348876



Čeona ploča za montažu na US 3-nosače.
Čeona ploča može da se montira na fiksnu dužinu U-profila tipa US 3 .
Zajedno sa odgovarajućim materijalom za pričvršćivanje.
Zajedno sa odgovarajućim materijalom za pričvršćivanje.



A2 Oplemenjeni čelik, nerđajući

2B svetlo, naknadno obrađeno

Matični podaci

Broj artikla	6348876
Tip	KU 3 A2
Oznaka 1	Čeona ploča
Oznaka 2	za US 3-nosač
Proizvođač	OBO
Dimenzija	130x40x100
Materijal	plemeniti čelik, nerđajući 1.4301
Površina	svetlo, naknadno obrađeno
Standard za površinu	
Najmanja prodajna jedinica	1
Jedinica količine	Komad
Težina	41 kg
Jedinica težine	kg/100 pari

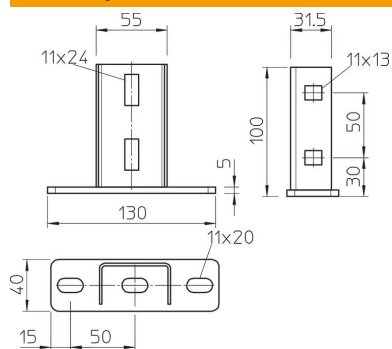
Tehnicki list

Čeona ploča A2

Broj artikla: 6348876



Dimenzije



Dužina	130 mm
Širina	40 mm
Visina	100 mm

Tehnički podaci

Varijanta	Navojna čeona ploča
Održavanje funkcionalnosti	ne
Odgovara za plafonski pričvrtni element	da
Odgovara za pričvršćivanje konzola	ne
Odgovara za forme profila	U-profil
Nerđajući čelik, nagrižen	ne
Oblast ugla maks.	90 mm
Oblast ugla min.	90 mm