

Tehnicki list

Čeona ploča FT

Broj artikla: 6348874



Čeona ploča za montažu na US 3-nosače.
Čeona ploča može da se montira na fiksnu dužinu U-profila tipa US 3 .
Zajedno sa odgovarajućim materijalom za pričvršćivanje.
Zajedno sa odgovarajućim materijalom za pričvršćivanje.



St čelik

FT toplo pocinkovano potapanjem

Matični podaci

Broj artikla	6348874
Tip	KU 3 FT
Oznaka 1	Čeona ploča
Oznaka 2	za US 3-nosač
Proizvođač	OBO
Dimenzija	130x40x100
Materijal	Čelik
Površina	vruće pocinkano utapanjem
Standard za površinu	DIN EN ISO 1461
Najmanja prodajna jedinica	1
Jedinica količine	Komad
Težina	42,3 kg
Jedinica težine	kg/100 pari

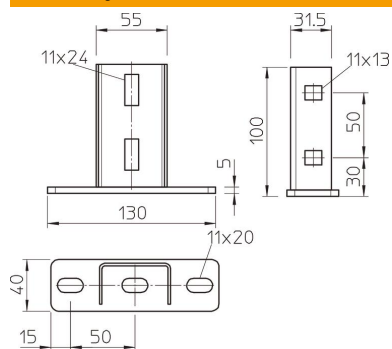
Tehnicki list

Čeona ploča FT

Broj artikla: 6348874



Dimenzije



Dužina	130 mm
Širina	40 mm
Visina	100 mm

Tehnički podaci

Varijanta	Navojna čeona ploča
Održavanje funkcionalnosti	ne
Odgovara za plafonski pričvrtni element	da
Odgovara za pričvršćivanje konzola	ne
Odgovara za forme profila	U-profil
Nerđajući čelik, nagrižen	ne
Oblast ugla maks.	90 mm
Oblast ugla min.	90 mm