

Varijabilna čeona ploča za montažu na US 3-nosače i profilne šine tipa AML3518/AMS3518 i CML3518/CMS3518.
Varijabilna glava može se montirati na fiksne dužine U-profila tipa US 3 ili na profilne šine tipa AML3518 / AMS3518 i CML3518 / CMS3518. Maksimalno jednostrano ugaono podešavanje iznosi 20°.



St čelik

FT toplo pocinkovano potapanjem

Matični podaci

Broj artikla	6348883
Tip	KU 3 V FT
Oznaka 1	Čeona ploča
Oznaka 2	za US 3 i 3518, varijabilno
Proizvođač	OBO
Dimenzija	140x120x40
Materijal	Čelik
Površina	vruće pocinkano utapanjem
Standard za površinu	DIN EN ISO 1461
Najmanja prodajna jedinica	1
Jedinica količine	Komad
Težina	41,3 kg
Jedinica težine	kg/100 pari

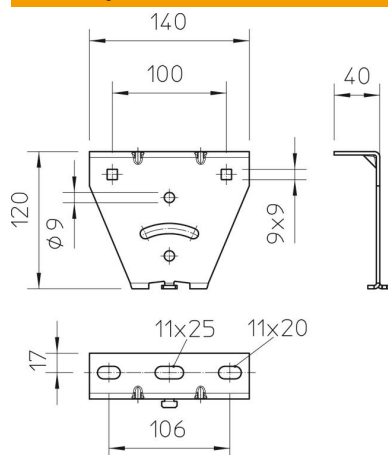
Tehnicki list

Čeona ploča, varijabilna FT

Broj artikla: 6348883



Dimenzije



Dužina	140 mm
Širina	120 mm
Visina	40 mm

Tehnički podaci

Varijanta	Navojna čeona ploča
Održavanje funkcionalnosti	ne
Odgovara za plafonski pričvrtni element	da
Odgovara za pričvršćivanje konzola	ne
Odgovara za forme profila	U-profil
Nerđajući čelik, nagrižen	ne
Oblast ugla maks.	90 mm
Oblast ugla min.	90 mm