



Varijabilna čeona ploča za montažu na US 5- nosače. U kombinaciji sa US 5- nosačem, na licu mesta mogu da se sastave plafonski nosači svih dužina. Sa varijabilnom čeonom pločom mogu da se ujednače kosine do 30°. Kod montaže čeone ploče se radi stabilizacije montira odstojnik tipa DSK 47. Maksimalno podešavanje ugla iznosi jednostrano oko 30°. U obim isporuke nisu uključeni vijci tipa SKS 10 x 80 i odstojnik tipa DSK 47.



**St** čelik

**FT** toplo pocinkovano potapanjem

### Matični podaci

Broj artikla	6348920
Tip	KU 5 V FT
Oznaka 1	Čeona ploča
Oznaka 2	za US 5-profil, varijabilno
Proizvođač	OBO
Dimenzija	180x59x109
Materijal	Čelik
Površina	vruće pocinkano utapanjem
Standard za površinu	DIN EN ISO 1461
Najmanja prodajna jedinica	1
Jedinica količine	Komad
Težina	82 kg
Jedinica težine	kg/100 pari

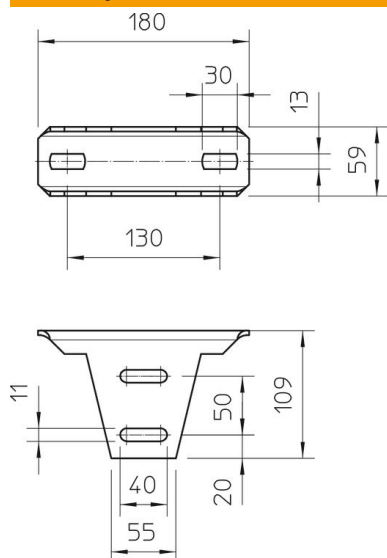
# Tehnicki list

Čeona ploča, varijabilna FT

Broj artikla: 6348920



## Dimenzije



Dužina	180 mm
Širina	59 mm
Visina	109 mm

## Tehnički podaci

Varijanta	Navojna čeona ploča
Održavanje funkcionalnosti	ne
Odgovara za plafonski pričvršni element	da
Odgovara za pričvršćivanje konzola	ne
Odgovara za forme profila	U-profil
Nerđajući čelik, nagrižen	ne
Oblast ugla maks.	30 mm
Oblast ugla min.	0 mm