

Tehnicki list

Čeona ploča, varijabilna FT

Broj artikla: 6349153



Varijabilna čeona ploča za montažu na US 7-nosač.
Molimo vas da pričvrtni materijal (2 šestougla vijka SKS 12x80 i odstojnik DKS 45) naručite posebno. Maksimalno podešavanje ugla iznosi jednostrano 30°.



St čelik

FT toplo pocinkovano potapanjem

Matični podaci

Broj artikla	6349153
Tip	KU 7 VQP FT
Oznaka 1	Čeona ploča
Oznaka 2	za TS 7-profil, varijabilno
Proizvođač	OBO
Dimenzija	200x100
Materijal	Čelik
Površina	vruće pocinkano utapanjem
Standard za površinu	DIN EN ISO 1461
Najmanja prodajna jedinica	1
Jedinica količine	Komad
Težina	181,6 kg
Jedinica težine	kg/100 pari

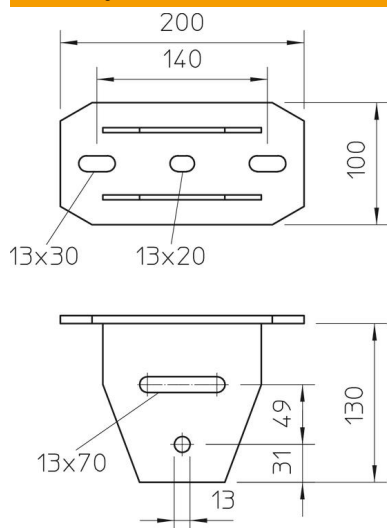
Tehnicki list

Čeona ploča, varijabilna FT

Broj artikla: 6349153



Dimenzije



Dužina	200 mm
Širina	100 mm
Visina	130 mm

Tehnički podaci

Varijanta	Navojna čeona ploča
Odgovara za plafonski pričvrtni element	da
Odgovara za pričvršćivanje konzola	ne
Odgovara za forme profila	U-profil
Nerđajući čelik, nagrižen	ne
Oblast ugla maks.	30 mm
Oblast ugla min.	0 mm