

Tehnicki list

Vertikalna krivina, 3-delna, visina 48 mm

Broj artikla: 7400652



Za vertikalnu promenu pravca podnih parapetnih kanala ispod betonske košuljice (zidni priključci, napajanja).

Važni preduslovi pravilne podne uzidne instalacije je ispravna izrada betonske košuljice.

Kod sistema ispod betonske košuljice važno je da debljina košuljice preko kanala iznosi najmanje 35 mm, kako bi se izbeglo obrazovanje pukotina (DIN 18560).

Visina betonske košuljice: 60 mm samo za nazidnu podnu priključnu tehniku (Te-litank), od 70 mm za uzidnu podnu priključnu tehniku.



St čelik

FS pocinkovani lim

Matični podaci

| | |
|----------------------------|--------------------|
| Broj artikla | 7400652 |
| Oznaka 1 | Vertikalna krivina |
| Oznaka 2 | 3-komorno za EÜK |
| Proizvođač | OBO |
| Materijal | Čelik |
| Površina | hladno pocinkovano |
| Standard za površinu | DIN EN 10346 |
| Najmanja prodajna jedinica | 1 |
| Jedinica količine | Komad |
| Težina | 233 kg |
| Jedinica težine | kg/100 pari |

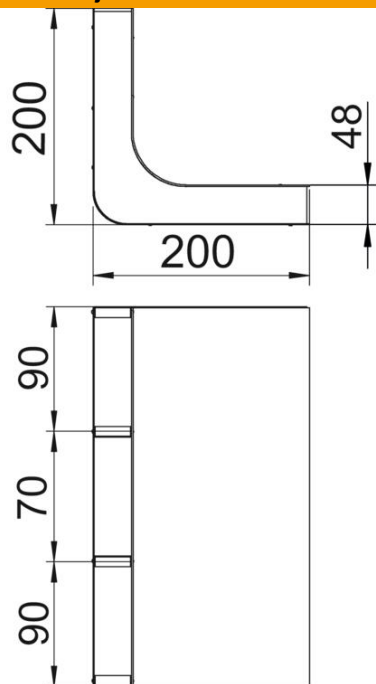
Tehnicki list

Vertikalna krivina, 3-delna, visina 48 mm

Broj artikla: 7400652



Dimenzije



| | |
|-------------|--------|
| Dužina | 200 mm |
| Širina | 250 mm |
| Visina | 48 mm |
| Dimenzija a | 90 mm |
| Dimenzija b | 70 mm |
| Dimenzija h | 48 mm |

Tehnički podaci

| | |
|--|----------------------|
| Broj fiksnih pregradnih zidova | 2 |
| Broj spiralnih žlebova | 3 St. |
| Namenjeno za zatvorene podne kanale | ne |
| Namenjeno za podne kanale ispod betonske košuljice | da |
| Širina kanala min. | 250 mm |
| Visina kanala min. | 48 mm |
| Poprečni presek a | 4048 mm ² |
| Poprečni presek b | 3174 mm ² |