

# Tehnicki list

Vertikalna krivina, 3-delna, visina 48 mm

Broj artikla: 7400664



Za vertikalnu promenu pravca podnih parapetnih kanala ispod betonske košuljice (zidni priključci, napajanja).

Važni preduslovi pravilne podne uzidne instalacije je ispravna izrada betonske košuljice.

Kod sistema ispod betonske košuljice važno je da debljina košuljice preko kanala iznosi najmanje 35 mm, kako bi se izbeglo obrazovanje pukotina (DIN 18560).

Visina betonske košuljice: 60 mm samo za nazidnu podnu priključnu tehniku (Te-litank), od 70 mm za uzidnu podnu priključnu tehniku.



St čelik

FS pocinkovani lim

## Matični podaci

Broj artikla	7400664
Oznaka 1	Vertikalna krivina
Oznaka 2	3-komorno za EÜK
Proizvođač	OBO
Materijal	Čelik
Površina	hladno pocinkovano
Standard za površinu	DIN EN 10346
Najmanja prodajna jedinica	1
Jedinica količine	Komad
Težina	296 kg
Jedinica težine	kg/100 pari

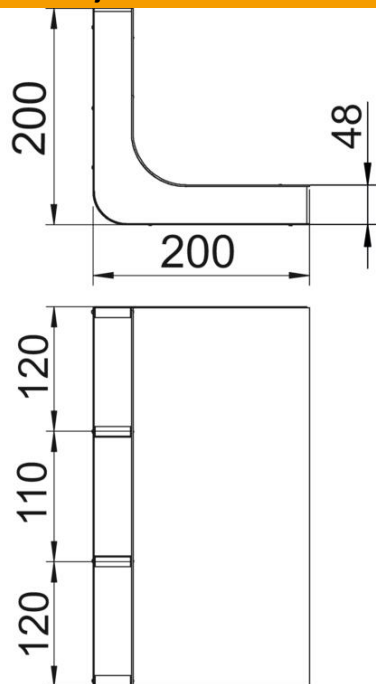
# Tehnicki list

Vertikalna krivina, 3-delna, visina 48 mm

Broj artikla: 7400664



## Dimenzije



Dužina	200 mm
Širina	350 mm
Visina	48 mm
Dimenzija a	120 mm
Dimenzija b	110 mm
Dimenzija h	48 mm

## Tehnički podaci

Broj fiksnih pregradnih zidova	2
Broj spiralnih žlebova	3 St.
Namenjeno za zatvorene podne kanale	ne
Namenjeno za podne kanale ispod betonske košuljice	da
Širina kanala min.	350 mm
Visina kanala min.	48 mm
Poprečni presek a	5428 mm <sup>2</sup>
Poprečni presek b	5014 mm <sup>2</sup>