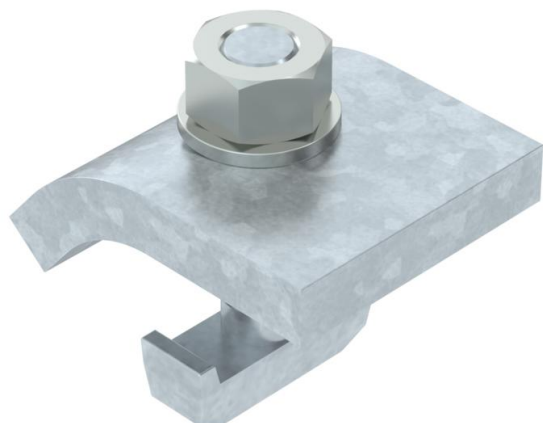


# Tehnicki list

## Ugaona stezaljka KWH FT

Broj artikla: 6355056



Stezni ugaonik sa vijkom sa kukastom glavom tipa KWH za pričvršćivanje u montažnu šinu tipa CPS 5.  
Stezni ugaonik mora da se prilagodi debljini materijala nosača.

Stezni ugaonik se primenjuje u kombinaciji sa profilnim šinama širine preseza 22 mm.



St

čelik

FT

toplo pocinkovano potapanjem

### Matični podaci

Broj artikla	6355056
Tip	KWH 15 FT
Oznaka 1	Stezni ugaonik
Oznaka 2	sa kukastim vijkom, h = 15 mm
Proizvođač	OBO
Dimenzija	60x50
Materijal	Čelik
Površina	vruće pocinkano utapanjem
Standard za površinu	DIN EN ISO 1461
Najmanja prodajna jedinica	10
Jedinica količine	Par
Težina	76 kg
Jedinica težine	kg/100 jed.pak.

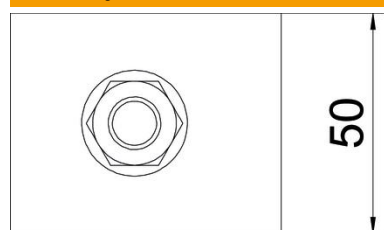
# Tehnicki list

Ugaona stezaljka KWH FT

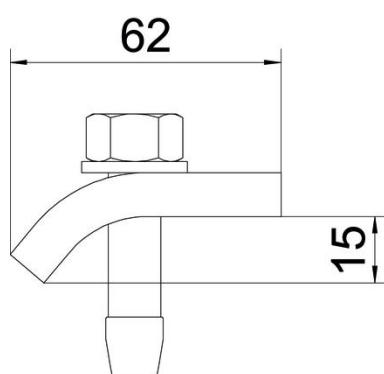
Broj artikla: 6355056



## Dimenzije



Visina 15 mm



## Tehnički podaci

F u kN	5,7 kN
Odgovara za debljinu prirubnice maks.	18 mm
Odgovara za debljinu prirubnice min.	12 mm
Metrički navoj	12
Vijci	M12 x 50