

Stezni ugaonik sa vijkom sa kukastom glavom tipa KWH za pričvršćivanje u montažnu šinu tipa CPS 5.
Stezni ugaonik mora da se prilagodi debljini materijala nosača.

Stezni ugaonik se primenjuje u kombinaciji sa profilnim šinama širine preseza 22 mm.



St čelik

FT toplo pocinkovano potapanjem

Matični podaci

Broj artikla	6355021
Tip	KWH 5 FT
Oznaka 1	Stezni ugaonik
Oznaka 2	sa kukastim vijkom, h = 5 mm
Proizvođač	OBO
Dimenzija	60x50
Materijal	Čelik
Površina	vruće pocinkano utapanjem
Standard za površinu	DIN EN ISO 1461
Najmanja prodajna jedinica	10
Jedinica količine	Par
Težina	67 kg
Jedinica težine	kg/100 jed.pak.

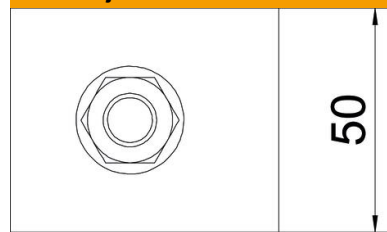
Tehnicki list

Ugaona stezaljka KWH FT

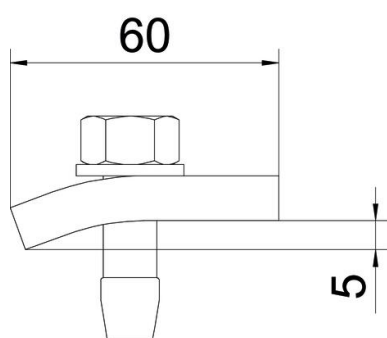
Broj artikla: 6355021



Dimenzije



Visina 5 mm



Tehnički podaci

F u kN	5,7 kN
Odgovara za debljinu prirubnice maks.	8 mm
Odgovara za debljinu prirubnice min.	3 mm
Metrički navoj	12
Vijci	M12 x 40