



Stezni ugaonik sa vijkom sa šestougrom glavom za direktno pričvršćivanje konstrukcija na prirubnice čeličnih nosača.
Stezni ugaonik mora da se prilagodi debljini materijala nosača.

CE

St čelik

FT toplo pocinkovano potapanjem

Matični podaci

Broj artikla	6355234
Tip	KWS 15 FT
Oznaka 1	Stezni ugaonik
Oznaka 2	sa šestoug. vijkom, h = 15 mm
Proizvođač	OBO
Dimenzija	60x50
Materijal	Čelik
Površina	vruće pocinkano utapanjem
Standard za površinu	DIN EN ISO 1461
Najmanja prodajna jedinica	10
Jedinica količine	Par
Težina	65,2 kg
Jedinica težine	kg/100 jed.pak.

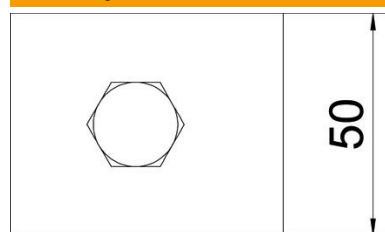
Tehnicki list

Stezni ugaonik KWS FT

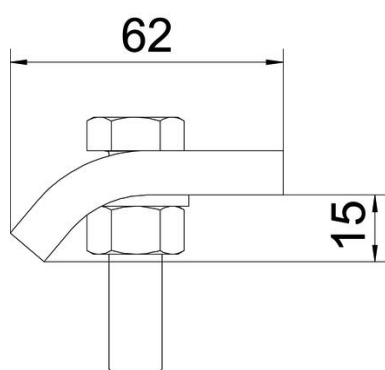
Broj artikla: 6355234



Dimenzije



Visina 15 mm



Tehnički podaci

F u kN	5,7 kN
Odgovara za debljinu prirubnice maks.	18 mm
Odgovara za debljinu prirubnice min.	12 mm
Metrički navoj	12
Vijci	M12 x 50