



Odlivni lim za montažu na prečku kod kablova ili vodova sa vertikalnim razdvajanjem.
Zajedno sa odgovarajućim vijcima i kombinovanim navrtkama.



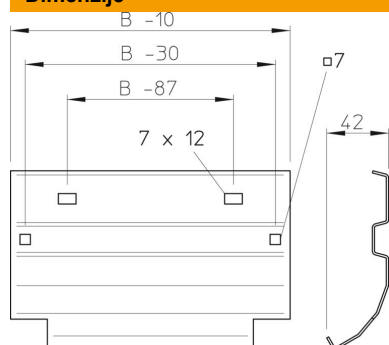
St čelik

FT toplo pocinkovano potapanjem

Matični podaci

Broj artikla	6220452
Tip	LAB 40 FT
Oznaka 1	Odlivni lim
Oznaka 2	za lestvičaste nosače kablova
Proizvođač	OBO
Dimenzija	B400mm
Materijal	Čelik
Površina	vruće pocinkano utapanjem
Standard za površinu	DIN EN ISO 1461
Najmanja prodajna jedinica	1
Jedinica količine	Komad
Težina	78 kg
Jedinica težine	kg/100 pari

Dimenzije



Širina	400 mm
Visina	45 mm
Debljina lima	1,5 mm
Dimenzija B	400 mm

Tehnicki list

Odlivni lim FT

Broj artikla: 6220452



Tehnički podaci

Održavanje funkcionalnosti	da
Nerđajući čelik, nagrižen	ne
Izvedba-za velike raspone	ne