

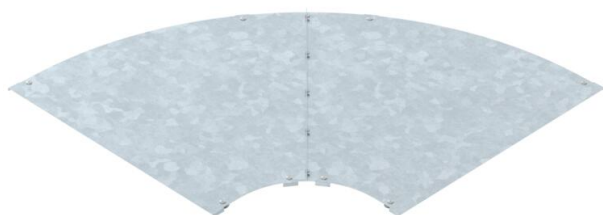
Tehnicki list

Poklopac krivine 90° FT

Broj artikla: 6226028



Poklopac sa obrtnom bravom za pokrivanje krivina 90° lestvičastih nosača kablova sa zavarenim prečkama.



St

čelik

FT

toplo pocinkovano potapanjem

Matični podaci

Broj artikla	6226028
Tip	LBD 90 1000 R3FT
Oznaka 1	Poklopac krivine 90°
Oznaka 2	sa bravicom
Proizvođač	OBO
Dimenzija	B1000
Materijal	Čelik
Površina	vruće pocinkano utapanjem
Standard za površinu	DIN EN ISO 1461
Najmanja prodajna jedinica	1
Jedinica količine	Komad
Težina	1624 kg
Jedinica težine	kg/100 pari

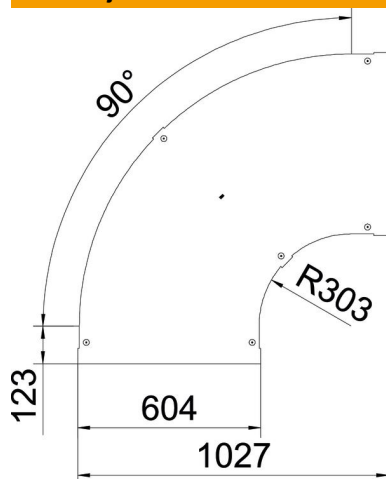
Tehnicki list

Poklopac krivine 90° FT

Broj artikla: 6226028



Dimenzije



Širina	1.000 mm
Debljina lima	1,25 mm
Dimenzija B	1.000 mm

Tehnički podaci

Savijanje (ugao)	90°
Vrsta pričvršćivanja	Obrtna brava
Održavanje funkcionalnosti	ne
Odgovara za mrežasti nosač kablova	ne
Podobno za lestvičasti nosač kablova	da
Odgovara za nosač kablova	ne
Promena pravca	horizontalno
Nerđajući čelik, nagrižen	ne
Zglobno	ne