

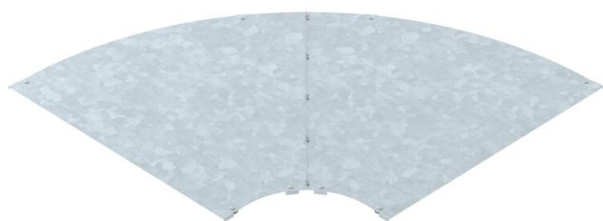
# Tehnicki list

## Poklopac krivine 90° FT

Broj artikla: 6226032



Poklopac sa obrtnom bravom za pokrivanje krivina 90° lestvičastih nosača kablova sa zavarenim prečkama.



CE

**St** čelik

**FT** toplo pocinkovano potapanjem

### Matični podaci

Broj artikla	6226032
Tip	LBD 90 1200 R3FT
Oznaka 1	Poklopac krivine 90°
Oznaka 2	sa bravicom
Proizvođač	OBO
Dimenzija	B1200
Materijal	Čelik
Površina	vruće pocinkano utapanjem
Standard za površinu	DIN EN ISO 1461
Najmanja prodajna jedinica	1
Jedinica količine	Komad
Težina	2143 kg
Jedinica težine	kg/100 pari

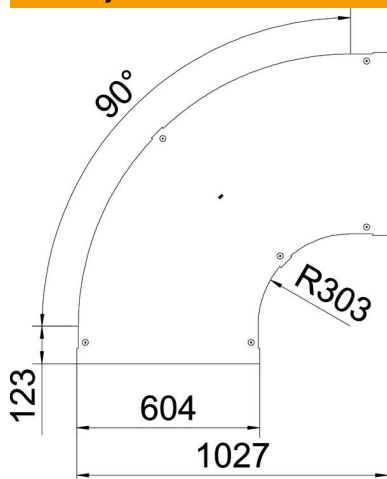
# Tehnicki list

## Poklopac krivine 90° FT

Broj artikla: 6226032



### Dimenzije



Širina	1.200 mm
Debljina lima	1,25 mm
Dimenzija B	1.200 mm

### Tehnički podaci

Savijanje (ugao)	90°
Vrsta pričvršćivanja	Obrtna brava
Održavanje funkcionalnosti	ne
Odgovara za mrežasti nosač kablova	ne
Podobno za lestvičasti nosač kablova	da
Odgovara za nosač kablova	ne
Promena pravca	horizontalno
Nerđajući čelik, nagrižen	ne
Zglobno	ne