

# Tehnicki list

## Poklopac za krivinu 90° A4

Broj artikla: 6226070



Poklopac sa obrtnom bravom za pokrivanje krivina 90° lestvičastih nosača kablova sa zavarenim prečkama.



<b>A4</b>	Oplemenjeni čelik, nerđajući 1.4113 nerđajući 1.4571
<b>2B</b>	svetlo, naknadno obrađeno

### Matični podaci

Broj artikla	6226070
Tip	LBD 90 200 R3 A4
Oznaka 1	Poklopac krivine 90°
Oznaka 2	sa bravicom
Proizvođač	OBO
Dimenzija	B200
Materijal	plemeniti čelik, nerđajući 1.4571
Površina	svetlo, naknadno obrađeno
Standard za površinu	
Najmanja prodajna jedinica	1
Jedinica količine	Komad
Težina	159 kg
Jedinica težine	kg/100 pari

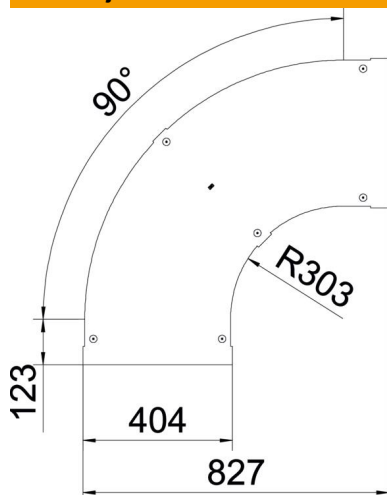
# Tehnicki list

Poklopac za krivinu 90° A4

Broj artikla: 6226070



## Dimenzije



Širina	200 mm
Debljina lima	1 mm
Dimenzija B	200 mm

## Tehnički podaci

Savijanje (ugao)	90°
Vrsta pričvršćivanja	Obrtna brava
Održavanje funkcionalnosti	ne
Odgovara za mrežasti nosač kablova	ne
Podobno za lestvičasti nosač kablova	da
Odgovara za nosač kablova	ne
Promena pravca	horizontalno
Nerđajući čelik, nagrižen	ne
Zglobno	ne