

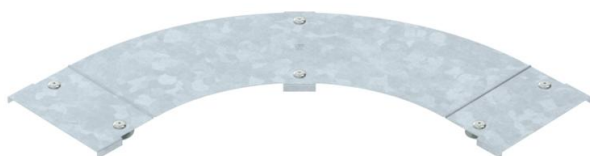
Tehnicki list

Poklopac krivine 90° FT

Broj artikla: 6226010



Poklopac sa obrtnom bravom za pokrivanje krivina 90° lestvičastih nosača kablova sa zavarenim prečkama.



CE

St čelik

FT toplo pocinkovano potapanjem

Matični podaci

| | |
|----------------------------|---------------------------|
| Broj artikla | 6226010 |
| Tip | LBD 90 200 R3 FT |
| Oznaka 1 | Poklopac krivine 90° |
| Oznaka 2 | sa obrtnom bravom |
| Proizvođač | OBO |
| Dimenzija | B200 |
| Materijal | Čelik |
| Površina | vruće pocinkano utapanjem |
| Standard za površinu | DIN EN ISO 1461 |
| Najmanja prodajna jedinica | 1 |
| Jedinica količine | Komad |
| Težina | 158 kg |
| Jedinica težine | kg/100 pari |

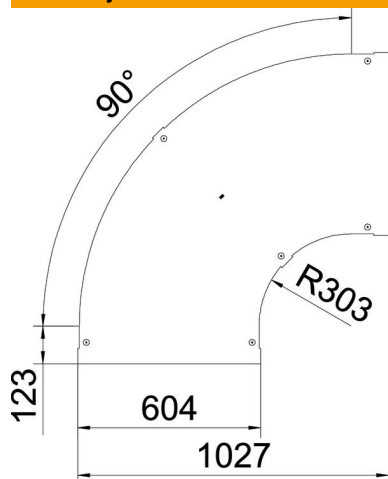
Tehnicki list

Poklopac krivine 90° FT

Broj artikla: 6226010



Dimenzije



| | |
|---------------|--------|
| Širina | 200 mm |
| Debljina lima | 1 mm |
| Dimenzija B | 200 mm |

Tehnički podaci

| | |
|--------------------------------------|--------------|
| Savijanje (ugao) | 90° |
| Vrsta pričvršćivanja | Obrtna brava |
| Održavanje funkcionalnosti | ne |
| Odgovara za mrežasti nosač kablova | ne |
| Podobno za lestvičasti nosač kablova | da |
| Odgovara za nosač kablova | ne |
| Promena pravca | horizontalno |
| Nerđajući čelik, nagrižen | ne |
| Zglobno | ne |