

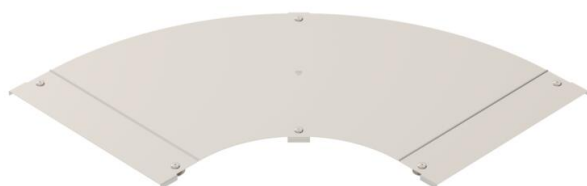
Tehnicki list

Poklopac za krivinu 90° A2

Broj artikla: 6226056



Poklopac sa obrtnom bravom za pokrivanje krivina 90° lestvičastih nosača kablova sa zavarenim prečkama.



A2 Oplemenjeni čelik, nerđajući 1.4301

2B svetlo, naknadno obrađeno

Matični podaci

Broj artikla	6226056
Tip	LBD 90 500 R3 A2
Oznaka 1	Poklopac krivine 90°
Oznaka 2	sa bravicom
Proizvođač	OBO
Dimenzija	B500
Materijal	plemeniti čelik, nerđajući 1.4301
Površina	svetlo, naknadno obrađeno
Standard za površinu	
Najmanja prodajna jedinica	1
Jedinica količine	Komad
Težina	568 kg
Jedinica težine	kg/100 pari

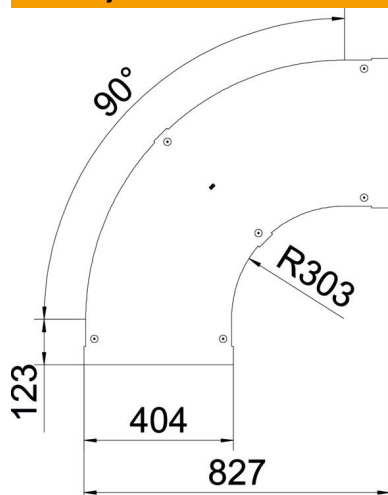
Tehnicki list

Poklopac za krivinu 90° A2

Broj artikla: 6226056



Dimenzije



Širina	500 mm
Debljina lima	1,25 mm
Dimenzija B	500 mm

Tehnički podaci

Savijanje (ugao)	90°
Vrsta pričvršćivanja	Obrtna brava
Održavanje funkcionalnosti	ne
Odgovara za mrežasti nosač kablova	ne
Podobno za lestvičasti nosač kablova	da
Odgovara za nosač kablova	ne
Promena pravca	horizontalno
Nerđajući čelik, nagrižen	ne
Zglobno	ne