

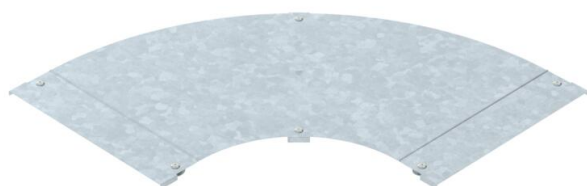
Tehnicki list

Poklopac krivine 90° FT

Broj artikla: 6226018



Poklopac sa obrtnom bravom za pokrivanje krivina 90° lestvičastih nosača kablova sa zavarenim prečkama.



St čelik

FT toplo pocinkovano potapanjem

Matični podaci

Broj artikla	6226018
Tip	LBD 90 500 R3 FT
Oznaka 1	Poklopac krivine 90°
Oznaka 2	sa obrtnom bravom
Proizvođač	OBO
Dimenzija	B500
Materijal	Čelik
Površina	vruće pocinkano utapanjem
Standard za površinu	DIN EN ISO 1461
Najmanja prodajna jedinica	1
Jedinica količine	Komad
Težina	589 kg
Jedinica težine	kg/100 pari

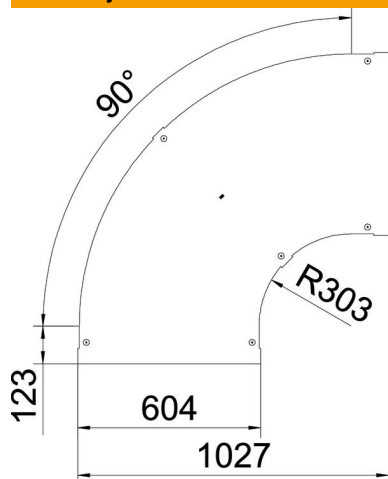
Tehnicki list

Poklopac krivine 90° FT

Broj artikla: 6226018



Dimenzije



Širina	500 mm
Debljina lima	1,25 mm
Dimenzija B	500 mm

Tehnički podaci

Savijanje (ugao)	90°
Vrsta pričvršćivanja	Obrtna brava
Održavanje funkcionalnosti	ne
Odgovara za mrežasti nosač kablova	ne
Podobno za lestvičasti nosač kablova	da
Odgovara za nosač kablova	ne
Promena pravca	horizontalno
Nerđajući čelik, nagrižen	ne
Zglobno	ne