

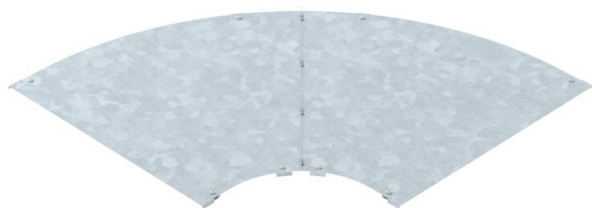
Tehnicki list

Poklopac krivine 90° FT

Broj artikla: 6226026



Poklopac sa obrtnom bravom za pokrivanje krivina 90° lestvičastih nosača kablova sa zavarenim prečkama.



CE

St čelik

FT toplo pocinkovano potapanjem

Matični podaci

Broj artikla	6226026
Tip	LBD 90 900 R3 FT
Oznaka 1	Poklopac krivine 90°
Oznaka 2	sa bravicom
Proizvođač	OBO
Dimenzija	B900
Materijal	Čelik
Površina	vruće pocinkano utapanjem
Standard za površinu	DIN EN ISO 1461
Najmanja prodajna jedinica	1
Jedinica količine	Komad
Težina	1388 kg
Jedinica težine	kg/100 pari

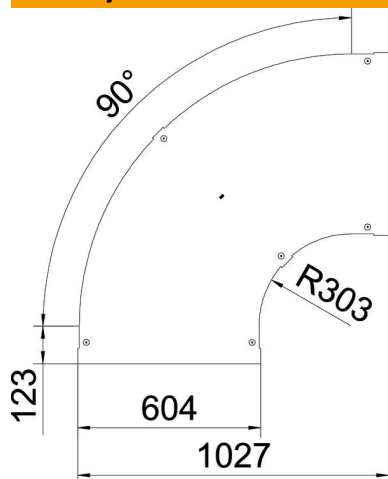
Tehnicki list

Poklopac krivine 90° FT

Broj artikla: 6226026



Dimenzije



Širina	900 mm
Debljina lima	1,25 mm
Dimenzija B	900 mm

Tehnički podaci

Savijanje (ugao)	90°
Vrsta pričvršćivanja	Obrtna brava
Održavanje funkcionalnosti	ne
Odgovara za mrežasti nosač kablova	ne
Podobno za lestvičasti nosač kablova	da
Odgovara za nosač kablova	ne
Promena pravca	horizontalno
Nerđajući čelik, nagrižen	ne
Zglobno	ne