

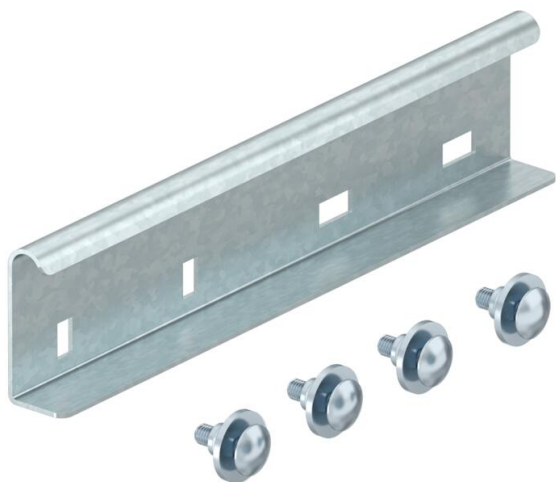
Tehnicki list

Elastična spojnica

Broj artikla: 6208970



Elastična spojnica za ujednačavanje termički uslovljenih istezanja po dužini. Zatezni momentni samoosiguravajućih vijaka na strani sa nepričvršćenim ležajevima iznose 5 Nm.



St čelik

FT toplo pocinkovano potapanjem

Matični podaci

Broj artikla	6208970
Tip	LDVG 60 FT
Oznaka 1	Spojnica za priširenje
Oznaka 2	za lestvicaste nosace kablova
Proizvođač	OBO
Dimenzija	60x300
Materijal	Čelik
Površina	vruće pocinkano utapanjem
Standard za površinu	DIN EN ISO 1461
Najmanja prodajna jedinica	2
Jedinica količine	Komad
Težina	61,7 kg
Jedinica težine	kg/100 pari

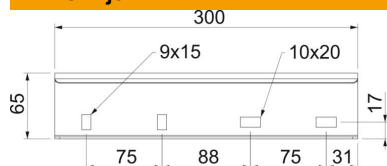
Tehnicki list

Elastična spojnica

Broj artikla: 6208970



Dimenzije



Dužina	300 mm
Širina	27 mm
Visina	60 mm

Tehnički podaci

Varijanta	Prava spojnica
Održavanje funkcionalnosti	ne
Odgovara za mrežasti nosač kablova	ne
Podobno za lestvičasti nosač kablova	da
Odgovara za nosač kablova	ne
Odgovara za visinu sistema nosača kablova	60 mm
Spojnica zgloba horizontalna	ne
Spojnica zgloba vertikalna	ne
Nerđajući čelik, nagrižen	ne
Način povezivanja	Navojna spojnica