

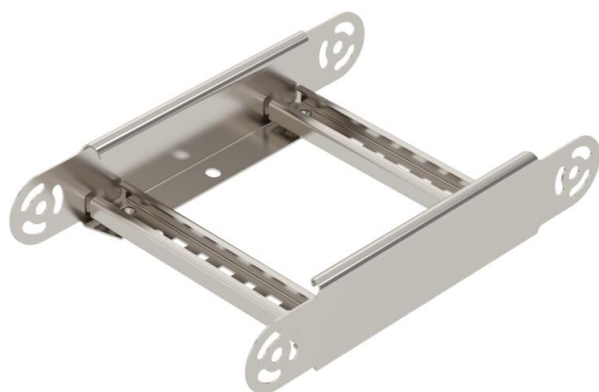
# Tehnicki list

## Element zglobne krivine 60 A2

Broj artikla: 6225460



Element zglobne krivine sa zavarenom prečkom za primenu u svim tipovima lestvičastih nosača kablova bočne visine 60 mm.



CE

**A2** Oplemenjeni čelik, nerđajući 1.4301

**2B** svetlo, naknadno obrađeno

### Matični podaci

Broj artikla	6225460
Tip	LGBE 620 A2
Oznaka 1	Varijabilna krivina
Oznaka 2	za LNK
Proizvođač	OBO
Dimenzija	60x200
Materijal	plemeniti čelik, nerđajući 1.4301
Površina	svetlo, naknadno obrađeno
Standard za površinu	
Najmanja prodajna jedinica	1
Jedinica količine	Komad
Težina	84 kg
Jedinica težine	kg/100 pari

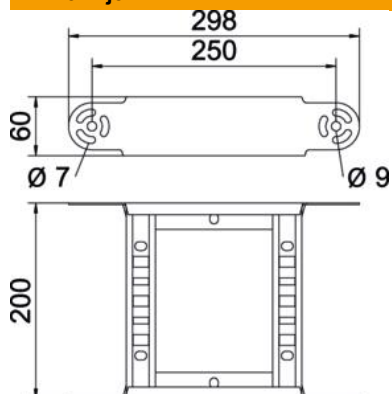
# Tehnicki list

## Element zglobne krivine 60 A2

Broj artikla: 6225460



### Dimenzije



Širina	200 mm
Visina	60 mm
Dimenzija B	200 mm
Dimenzija r	200 mm

### Tehnički podaci

Savijanje (ugao)	podesivo
Varijanta prečki	Profil perforiran
Varijanta bočne stranice	ravan profil
Varijanta spojnice	integrisana spojnica
Održavanje funkcionalnosti	ne
Promena pravca	vertikalno uzlazno/silazno
Nerđajući čelik, nagrižen	ne
Zglobno	ne
Bočne perforacije	ne
Izvedba-za velike raspone	ne
Debljina stranice	1,5 mm