

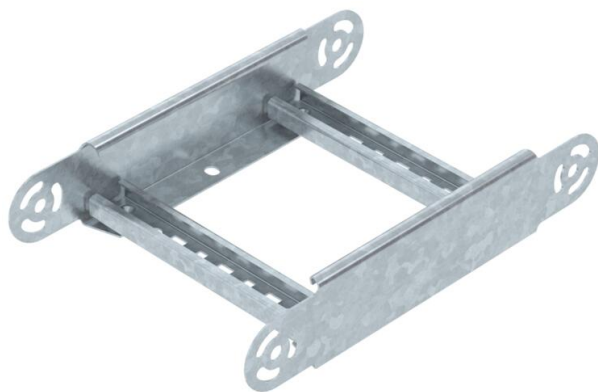
Tehnicki list

Element zglobne krivine 60 FT

Broj artikla: 6225470



Element zglobne krivine sa zavarenom prečkom za primenu u svim tipovima lestvičastih nosača kablova bočne visine 60 mm.



CE

St čelik

FT toplo pocinkovano potapanjem

Matični podaci

Broj artikla	6225470
Tip	LGBE 620 FT
Oznaka 1	Element zglobne krivine
Oznaka 2	za lestvicaste nosace kablova
Proizvođač	OBO
Dimenzija	60x200
Materijal	Čelik
Površina	vruće pocinkano utapanjem
Standard za površinu	DIN EN ISO 1461
Najmanja prodajna jedinica	1
Jedinica količine	Komad
Težina	89 kg
Jedinica težine	kg/100 pari

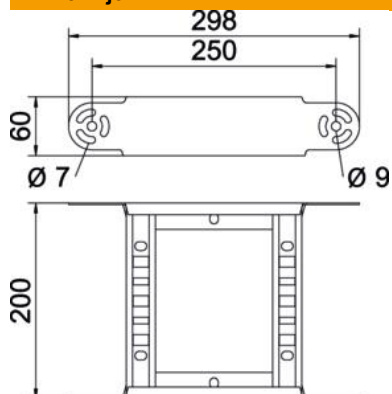
Tehnicki list

Element zglobne krivine 60 FT

Broj artikla: 6225470



Dimenzije



Širina	200 mm
Visina	60 mm
Dimenzija B	200 mm
Dimenzija r	200 mm

Tehnički podaci

Savijanje (ugao)	podesivo
Varijanta prečki	Profil perforiran
Varijanta bočne stranice	ravan profil
Varijanta spojnice	integrisana spojnica
Održavanje funkcionalnosti	ne
Promena pravca	vertikalno uzlazno/silazno
Nerđajući čelik, nagrižen	ne
Zglobno	ne
Bočne perforacije	ne
Izvedba-za velike raspone	ne
Debljina stranice	1,5 mm