

Tehnicki list

Element zglobne krivine 60 A2

Broj artikla: 6225464



Element zglobne krivine sa zavarenom prečkom za primenu u svim tipovima lestvičastih nosača kablova bočne visine 60 mm.



A2 Oplemenjeni čelik, nerđajući 1.4301

2B svetlo, naknadno obrađeno

Matični podaci

| | |
|----------------------------|-----------------------------------|
| Broj artikla | 6225464 |
| Tip | LGBE 640 A2 |
| Oznaka 1 | Element zglobne krivine |
| Oznaka 2 | za lestvicaste nosace kablova |
| Proizvođač | OBO |
| Dimenzija | 60x400 |
| Materijal | plemeniti čelik, nerđajući 1.4301 |
| Površina | svetlo, naknadno obrađeno |
| Standard za površinu | |
| Najmanja prodajna jedinica | 1 |
| Jedinica količine | Komad |
| Težina | 109,9 kg |
| Jedinica težine | kg/100 pari |

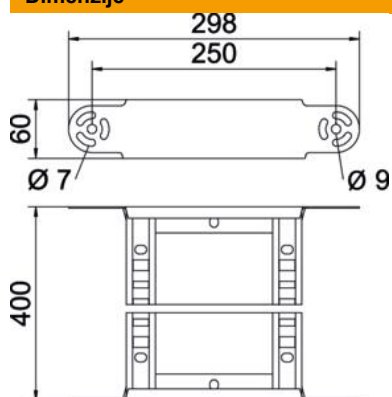
Tehnicki list

Element zglobne krivine 60 A2

Broj artikla: 6225464



Dimenzije



| | |
|-------------|--------|
| Širina | 400 mm |
| Visina | 60 mm |
| Dimenzija B | 400 mm |
| Dimenzija r | 400 mm |

Tehnički podaci

| | |
|----------------------------|----------------------------|
| Savijanje (ugao) | podesivo |
| Varijanta prečki | Profil perforiran |
| Varijanta bočne stranice | ravan profil |
| Varijanta spojnice | integrisana spojnica |
| Održavanje funkcionalnosti | ne |
| Promena pravca | vertikalno uzlazno/silazno |
| Nerđajući čelik, nagrižen | ne |
| Zglobno | ne |
| Bočne perforacije | ne |
| Izvedba-za velike raspone | ne |
| Debljina stranice | 1,5 mm |