

# Tehnicki list

## Element zglobne krivine 60 A2

Broj artikla: 6225468



Element zglobne krivine sa zavarenom prečkom za primenu u svim tipovima lestvičastih nosača kablova bočne visine 60 mm.



**A2** Oplemenjeni čelik, nerđajući 1.4301

**2B** svetlo, naknadno obrađeno

### Matični podaci

Broj artikla	6225468
Tip	LGBE 660 A2
Oznaka 1	Varijabilna krivina
Oznaka 2	za LNK
Proizvođač	OBO
Dimenzija	60x600
Materijal	plemeniti čelik, nerđajući 1.4301
Površina	svetlo, naknadno obrađeno
Standard za površinu	
Najmanja prodajna jedinica	1
Jedinica količine	Komad
Težina	135,9 kg
Jedinica težine	kg/100 pari

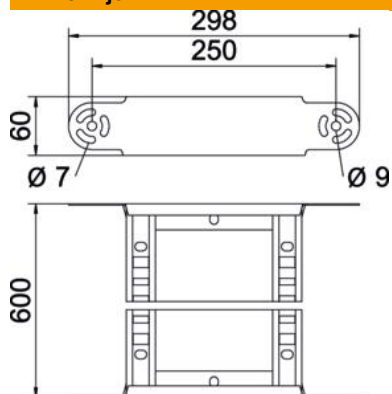
# Tehnicki list

## Element zglobne krivine 60 A2

Broj artikla: 6225468



### Dimenzije



Širina	600 mm
Visina	60 mm
Dimenzija B	600 mm
Dimenzija r	600 mm

### Tehnički podaci

Savijanje (ugao)	podesivo
Varijanta prečki	Profil perforiran
Varijanta bočne stranice	ravan profil
Varijanta spojnice	integrisana spojnica
Održavanje funkcionalnosti	ne
Promena pravca	vertikalno uzlazno/silazno
Nerđajući čelik, nagrižen	ne
Zglobno	ne
Bočne perforacije	ne
Izvedba-za velike raspone	ne
Debljina stranice	1,5 mm