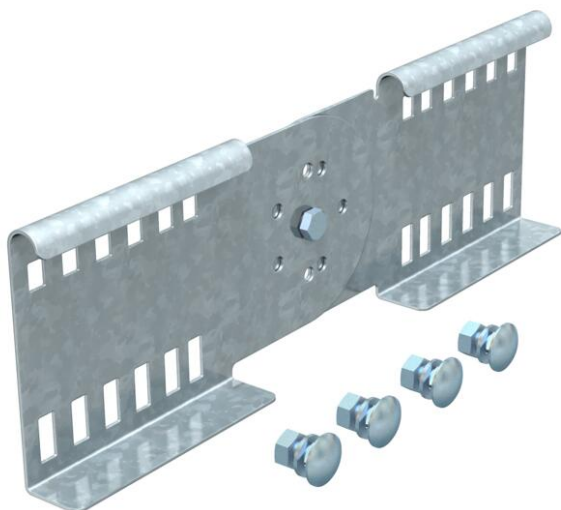


Tehnicki list

Zglobna spojnica FT

Broj artikla: 6216653



Zglobna spojnica kao spoljna spojnica za povezivanje lestvičastih nosača kablova i fazonskih komada bočne visine 110 mm i stalnim perforacijama stranice. Ugao vertikalno podesiv. Konzistencija izjednačavanja potencijala obezbeđena je navojnim pričvršćivanjem.



St čelik

FT toplo pocinkovano potapanjem

Matični podaci

Broj artikla	6216653
Tip	LGVG 110 FT
Oznaka 1	Zglobna spojnica
Oznaka 2	za lestvičaste nosace kablova
Proizvođač	OBO
Dimenzija	114x360
Materijal	Čelik
Površina	vruće pocinkano utapanjem
Standard za površinu	DIN EN ISO 1461
Najmanja prodajna jedinica	10
Jedinica količine	Komad
Težina	82,1 kg
Jedinica težine	kg/100 pari

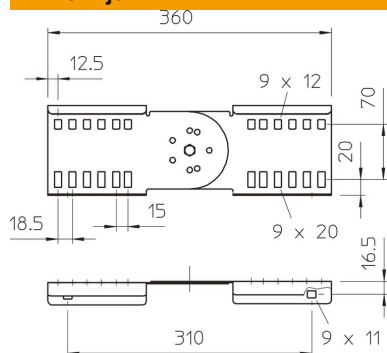
Tehnicki list

Zglobna spojnica FT

Broj artikla: 6216653



Dimenzije



Dimenzije	314x360
Dužina	360 mm
Širina	28 mm
Visina	110 mm
Debljina lima	1,5 mm

Tehnički podaci

Varijanta	Prava i ugaona spojnica
Odgovara za mrežasti nosač kablova	ne
Podobno za lestvičasti nosač kablova	da
Odgovara za nosač kablova	ne
Odgovara za visinu sistema nosača kablova	110 mm
Spojnica zgloba horizontalna	ne
Spojnica zgloba vertikalna	da
Nerđajući čelik, nagrižen	ne
Način povezivanja	Navojna spojnica