

# Tehnicki list

## Lestvičasi nosač kablova LG 110, 3 m VS FS

Broj artikla: 6216407



Lestvičasti nosač kablova bočne visine 110 mm sa perforiranim bočnom stranom i zantovanim, ka gore otvorenim C-profil-prečkama.  
Lestvičasti nosač kablova se isporučuje u preklopljenom stanju.

Odgovarajuću lučnu obujmicu tipa 2056 možete da pronađete pod pojmom sistemi vertikal. lestvič. nosača kablova.  
Magnetna zaštita bez poklopca 10 dB, sa poklopcem 15 dB.



**St** čelik

**FS** pocinkovani lim

### Matični podaci

Broj artikla	6216407
Oznaka 1	Lestvičasti nosač kablova
Oznaka 2	izbušen, sa VS prečkom
Proizvođač	OBO
Dimenzija	110x300x3000
Materijal	Čelik
Površina	hladno pocinkovano
Standard za površinu	DIN EN 10346
Najmanja prodajna jedinica	3
Jedinica količine	Metar
Težina	396,6 kg
Jedinica težine	kg/100 kom.

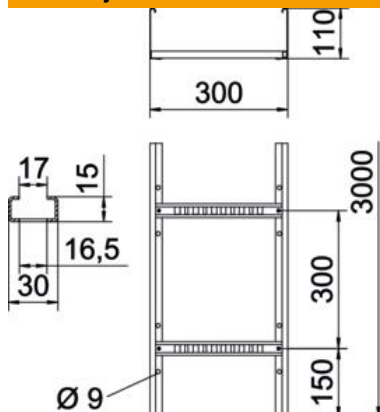
# Tehnicki list

Lestvičasi nosač kablova LG 110, 3 m VS FS

Broj artikla: 6216407



## Dimenzije



Dimenzije	110x300x3000
Dužina	3.000 mm
Dužina	3.000 ft
Širina	300 mm
Visina	110 mm
Dimenzija B	300 mm
Dimenzija preseza prečke	16,50

## Tehnički podaci

Varijanta prečki	Profil perforiran
Varijanta bočne stranice	ravan profil
Pričvršćivanje pregrade	zanimovano
Održavanje funkcionalnosti	ne
Korisni presek	283 cm <sup>2</sup>
Korisni presek	28300 mm <sup>2</sup>
Nerđajući čelik, nagrižen	ne
Bočne perforacije	da
Rastojanje među prečkama	300 mm
Izvedba-za velike raspone	ne
Debljina stranice	1,5 mm

### Zahtjevi

primjenjiva potporna rastojanja min.	2 m
primjenjiva potporna rastojanja maks.	5 m
Rastojanje među konzolama 2,0m	3,1 kN/m
Rastojanje među konzolama 2,5m	2 kN/m
Rastojanje među konzolama 3,0m	1,4 kN/m
Rastojanje među konzolama 3,5m	0,9 kN/m
Rastojanje među konzolama 4,0m	0,65 kN/m
Rastojanje među konzolama 4,5m	0,5 kN/m
Rastojanje među konzolama 5,0m	0,5 kN/m



### Dijagram opterećenja Lestvičasti nosač kablova tipa LG 110 VS

- 1** Dozvoljeno opterećenje nosača kablova / lestvičastih nosača kablova u kN/m bez dodatnog
- 2** Rastojanje između oslonaca u m
- 3** Defleksija nosača kablova u mm uz dozvoljenih kN/m
- 4** Šema opterećenja prilikom testiranja
- Kriva opterećenja sa širinama nosača/lestvičastih nosača kablova u mm
- Kriva defleksije stranice u zavisnosti od potpornog raspona