

Tehnicki list

Lestvičasi nosač kablova LG 110, 3 m VS FT

Broj artikla: 6216426



Lestvičasti nosač kablova bočne visine 110 mm sa perforiranim bočnom stranom i zanitovanim, ka gore otvorenim C-profil-prečkama. Lestvičasti nosač kablova se isporučuje u preklopljenom stanju.

Odgovarajuću lučnu obujmicu tipa 2056 možete da pronađete pod pojmom sistemi vertikal. lestvič. nosača kablova. Magnetna zaštita bez poklopca 10 dB, sa poklopcem 15 dB.



St čelik

FT toplo pocinkovano potapanjem

Matični podaci

Broj artikla	6216426
Tip	LG 113 VS 3 FT
Oznaka 1	Lestvičasti nosač kablova
Oznaka 2	izbušen, sa VS prečkom
Proizvođač	OBO
Dimenzija	110x300x3000
Materijal	Čelik
Površina	vruće pocinkano utapanjem
Standard za površinu	DIN EN ISO 1461
Najmanja prodajna jedinica	3
Jedinica količine	Metar
Težina	423 kg
Jedinica težine	kg/100 kom.

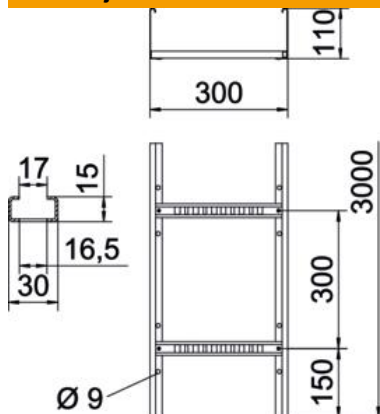
Tehnicki list

Lestvičasi nosač kablova LG 110, 3 m VS FT

Broj artikla: 6216426



Dimenzije



Dimenzije	110x300x3000
Dužina	3.000 mm
Dužina	3.000 ft
Širina	300 mm
Visina	110 mm
Dimenzija B	300 mm
Dimenzija preseza prečke	16,50

Tehnički podaci

Varijanta prečki	Profil perforiran
Varijanta bočne stranice	ravan profil
Pričvršćivanje pregrade	zanimovano
Održavanje funkcionalnosti	ne
Korisni presek	283 cm ²
Korisni presek	28300 mm ²
Nerđajući čelik, nagrižen	ne
Bočne perforacije	da
Rastojanje među prečkama	300 mm
Izvedba-za velike raspone	ne
Debljina stranice	1,5 mm

Zahtjevi

primjenjiva potporna rastojanja min.	2 m
primjenjiva potporna rastojanja maks.	5 m
Rastojanje među konzolama 2,0m	3,1 kN/m
Rastojanje među konzolama 2,5m	2 kN/m
Rastojanje među konzolama 3,0m	1,4 kN/m
Rastojanje među konzolama 3,5m	0,9 kN/m
Rastojanje među konzolama 4,0m	0,65 kN/m
Rastojanje među konzolama 4,5m	0,5 kN/m
Rastojanje među konzolama 5,0m	0,5 kN/m



Dijagram opterećenja Lestvičasti nosač kablova tipa LG 110 VS

- 1 Dozvoljeno opterećenje nosača kablova / lestvičastih nosača kablova u kN/m bez dodatnog
- 2 Rastojanje između oslonaca u m
- 3 Defleksija nosača kablova u mm uz dozvoljenih kN/m
- 4 Šema opterećenja prilikom testiranja
- Kriva opterećenja sa širinama nosača/lestvičastih nosača kablova u mm
- Kriva defleksije stranice u zavisnosti od potpornog raspona