

# Tehnicki list

## Lestvičasi nosač kablova LG 110, 3 m VS FT

Broj artikla: 6216435



Lestvičasti nosač kablova bočne visine 110 mm sa perforiranim bočnom stranom i zanitovanim, ka gore otvorenim C-profil-prečkama. Lestvičasti nosač kablova se isporučuje u preklopljenom stanju.

Odgovarajuću lučnu obujmicu tipa 2056 možete da pronađete pod pojmom sistemi vertikal. lestvič. nosača kablova. Magnetna zaštita bez poklopca 10 dB, sa poklopcem 15 dB.



**St** čelik

**FT** toplo pocinkovano potapanjem

### Matični podaci

|                            |                           |
|----------------------------|---------------------------|
| Broj artikla               | 6216435                   |
| Tip                        | LG 116 VS 3 FT            |
| Oznaka 1                   | Lestvičasti nosač kablova |
| Oznaka 2                   | izbušen, sa VS prečkom    |
| Proizvođač                 | OBO                       |
| Dimenzija                  | 110x600x3000              |
| Materijal                  | Čelik                     |
| Površina                   | vruće pocinkano utapanjem |
| Standard za površinu       | DIN EN ISO 1461           |
| Najmanja prodajna jedinica | 3                         |
| Jedinica količine          | Metar                     |
| Težina                     | 500 kg                    |
| Jedinica težine            | kg/100 kom.               |

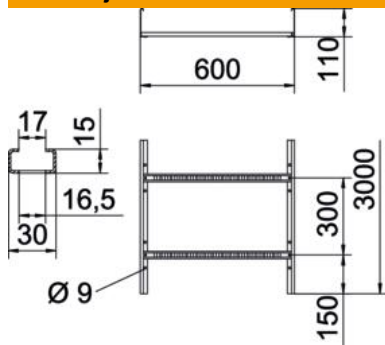
# Tehnicki list

## Lestvičasi nosač kablova LG 110, 3 m VS FT

Broj artikla: 6216435



### Dimenzije



|                          |              |
|--------------------------|--------------|
| Dimenzije                | 110x600x3000 |
| Dužina                   | 3.000 mm     |
| Dužina                   | 3.000 ft     |
| Širina                   | 600 mm       |
| Visina                   | 110 mm       |
| Dimenzija B              | 600 mm       |
| Dimenzija preseza prečke | 16,50        |

### Tehnički podaci

|                            |                       |
|----------------------------|-----------------------|
| Varijanta prečki           | Profil perforiran     |
| Varijanta bočne stranice   | ravan profil          |
| Pričvršćivanje pregrade    | zanitovano            |
| Održavanje funkcionalnosti | ne                    |
| Korisni presek             | 568 cm <sup>2</sup>   |
| Korisni presek             | 56800 mm <sup>2</sup> |
| Nerđajući čelik, nagrižen  | ne                    |
| Bočne perforacije          | da                    |
| Rastojanje među prečkama   | 300 mm                |
| Izvedba-za velike raspone  | ne                    |
| Debljina stranice          | 1,5 mm                |

### Zahtjevi

|                                       |           |
|---------------------------------------|-----------|
| primjenjiva potporna rastojanja min.  | 2 m       |
| primjenjiva potporna rastojanja maks. | 5 m       |
| Rastojanje među konzolama 2,0m        | 3,1 kN/m  |
| Rastojanje među konzolama 2,5m        | 2 kN/m    |
| Rastojanje među konzolama 3,0m        | 1,4 kN/m  |
| Rastojanje među konzolama 3,5m        | 0,9 kN/m  |
| Rastojanje među konzolama 4,0m        | 0,65 kN/m |
| Rastojanje među konzolama 4,5m        | 0,5 kN/m  |
| Rastojanje među konzolama 5,0m        | 0,5 kN/m  |



### Dijagram opterećenja Lestvičasti nosač kablova tipa LG 110 VS

- 1 Dozvoljeno opterećenje nosača kablova / lestvičastih nosača kablova u kN/m bez dodatnog
- 2 Rastojanje između oslonaca u m
- 3 Defleksija nosača kablova u mm uz dozvoljenih kN/m
- 4 Šema opterećenja prilikom testiranja
- Kriva opterećenja sa širinama nosača/lestvičastih nosača kablova u mm
- Kriva defleksije stranice u zavisnosti od potpornog raspona