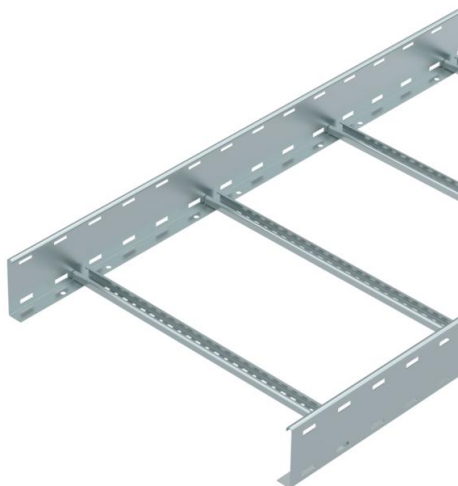


Tehnicki list

Lestvičasi nosač kablova LG 110, 6 m VS FS

Broj artikla: 6216454



Lestvičasti nosač kablova bočne visine 110 mm sa perforiranim bočnom stranom i zanjatovanim, ka gore otvorenim C-profil-prečkama. Lestvičasti nosač kablova se isporučuje u preklopljenom stanju.

Odgovarajuću lučnu obujmicu tipa 2056 možete da pronađete pod pojmom sistemi vertikal. lestvič. nosača kablova. Magnetna zaštita bez poklopca 10 dB, sa poklopcem 15 dB.



St

čelik

FS

pocinkovani lim

Matični podaci

Broj artikla	6216454
Oznaka 1	Lestvičasti nosač kablova
Oznaka 2	izbušen, sa VS prečkom
Proizvođač	OBO
Dimenzija	110x600x6000
Materijal	Čelik
Površina	hladno pocinkovano
Standard za površinu	DIN EN 10346
Najmanja prodajna jedinica	6
Jedinica količine	Metar
Težina	461,967 kg
Jedinica težine	kg/100 kom.

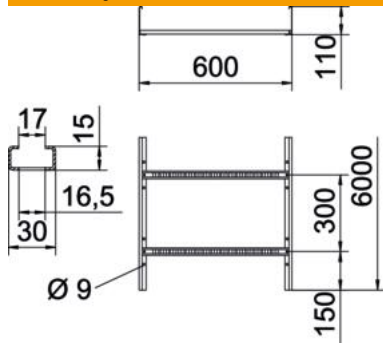
Tehnicki list

Lestvičasi nosač kablova LG 110, 6 m VS FS

Broj artikla: 6216454



Dimenzije



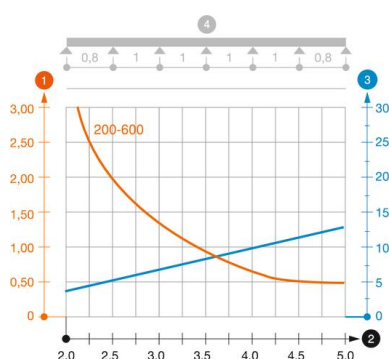
Dimenzije	110x600x6000
Dužina	6.000 mm
Dužina	6.000 ft
Širina	600 mm
Visina	110 mm
Dimenzija B	600 mm
Dimenzija preseza prečke	16,50

Tehnički podaci

Varijanta prečki	Profil perforiran
Varijanta bočne stranice	ravan profil
Pričvršćivanje pregrade	zanitovano
Održavanje funkcionalnosti	ne
Korisni presek	568 cm ²
Korisni presek	56800 mm ²
Nerđajući čelik, nagrižen	ne
Bočne perforacije	da
Rastojanje među prečkama	300 mm
Izvedba-za velike raspone	ne
Debljina stranice	1,5 mm

Zahtjevi

primjenjiva potporna rastojanja min.	2 m
primjenjiva potporna rastojanja maks.	5 m
Rastojanje među konzolama 2,0m	3,1 kN/m
Rastojanje među konzolama 2,5m	2 kN/m
Rastojanje među konzolama 3,0m	1,4 kN/m
Rastojanje među konzolama 3,5m	0,9 kN/m
Rastojanje među konzolama 4,0m	0,65 kN/m
Rastojanje među konzolama 4,5m	0,5 kN/m
Rastojanje među konzolama 5,0m	0,5 kN/m



Dijagram opterećenja Lestvičasti nosač kablova tipa LG 110 VS

- 1** Dozvoljeno opterećenje nosača kablova / lestvičastih nosača kablova u kN/m bez dodatnog
- 2** Rastojanje između oslonaca u m
- 3** Defleksija nosača kablova u mm uz dozvoljenih kN/m
- 4** Šema opterećenja prilikom testiranja
- Kriva opterećenja sa širinama nosača/lestvičastih nosača kablova u mm
- Kriva defleksije stranice u zavisnosti od potpornog raspona