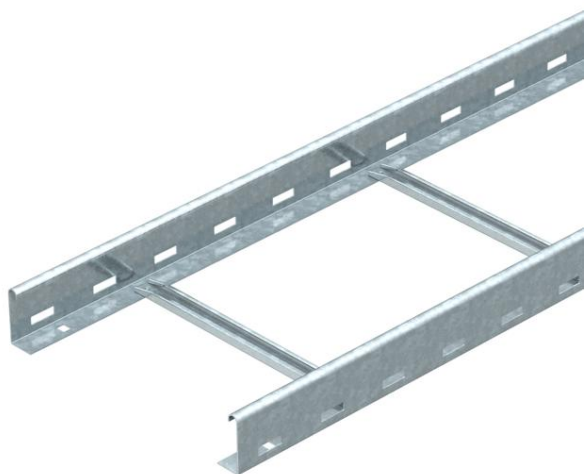


# Tehnicki list

## Lestvičasti nosač kablova LG 60, 3 m NS FS

Broj artikla: 6208506



Lestvičasti nosač kablova bočne visine 60 mm sa perforiranom bočnom stranom i zaničanim, ka gore otvorenim C-profil-prečkama (varijanta NS). Lestvičasti nosač kablova se isporučuje u preklopljenom stanju. Odgovarajuće lučne obujmice tipa 2056N nalaze se pod pojmom Sistemi vertikalnih lestvičastih nosača kablova. Magnetna zaštita bez poklopca 10 dB, sa poklopcem 15 dB.



**St** čelik

**FS** pocinkovani lim

### Matični podaci

Broj artikla	6208506
Tip	LG 620 NS 3 FS
Oznaka 1	Lestvičasti nosač kablova
Oznaka 2	sa NS-prečkom
Proizvođač	OBO
Dimenzija	60x200x3000
Materijal	Čelik
Površina	hladno pocinkovano
Standard za površinu	DIN EN 10346
Najmanja prodajna jedinica	3
Jedinica količine	Metar
Težina	247,64 kg
Jedinica težine	kg/100 kom.

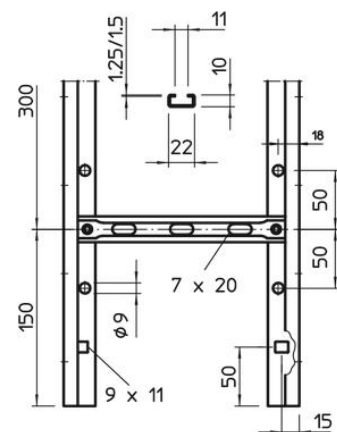
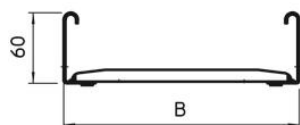
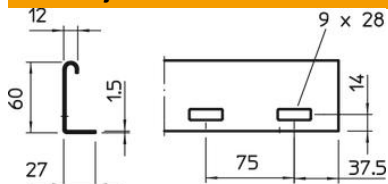
# Tehnicki list

## Lestvičasti nosač kablova LG 60, 3 m NS FS

Broj artikla: 6208506



### Dimenzije



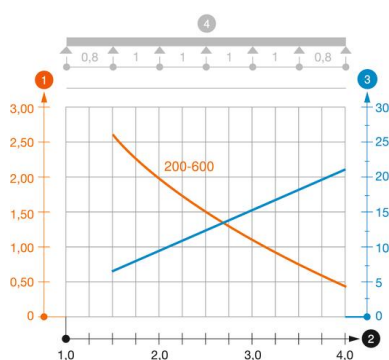
Dimenzije	60x200x3000
Dužina	3.000 mm
Dužina	3.000 ft
Širina	200 mm
Visina	60 mm

### Tehnički podaci

Varijanta prečki	Profil perforiran
Varijanta bočne stranice	ravan profil
Pričvršćivanje pregrade	zaitovano
Održavanje funkcionalnosti	ne
Korisni presek	98 cm <sup>2</sup>
Korisni presek	9800 mm <sup>2</sup>
Nerđajući čelik, nagrižen	ne
Bočne perforacije	da
Rastojanje među prečkama	300 mm
Izvedba-za velike raspone	ne
Debljina stranice	1,5 mm

### Zaťaženie

Rastojanje među konzolama 1,5m	3,1 kN/m
Rastojanje među konzolama 2,0m	2 kN/m
Rastojanje među konzolama 2,5m	1,5 kN/m
Rastojanje među konzolama 3,0m	1 kN/m
Rastojanje među konzolama 3,5m	0,6 kN/m
Rastojanje među konzolama 4,0m	0,4 kN/m



### Dijagram opterećenja lestvičastog nosača kablova tipa LG 60 NS

- 1 Dozvoljeno opterećenje nosača kablova / lestvičastih nosača kablova u kN/m bez dodatnog
  - 2 Rastojanje između oslonaca u m
  - 3 Defleksija nosača kablova u mm uz dozvoljenih kN/m
  - 4 Šema opterećenja prilikom testiranja
- Kriva opterećenja sa širinama nosača/lestvičastih nosača kablova u mm
- Kriva defleksije stranice u zavisnosti od potpornog raspona