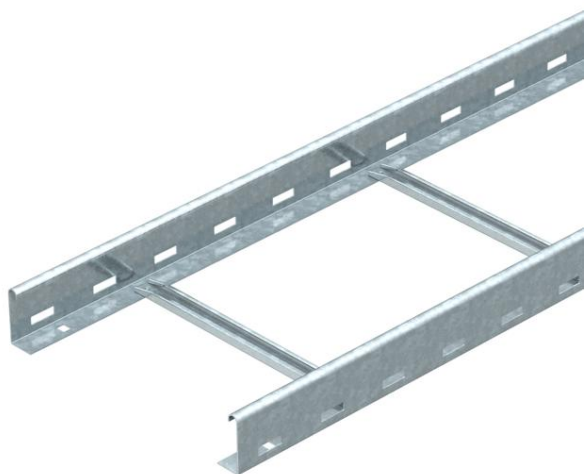


Tehnicki list

Lestvičasti nosač kablova LG 60, 3 m NS FS

Broj artikla: 6208509



Lestvičasti nosač kablova bočne visine 60 mm sa perforiranom bočnom stranom i zaničanim, ka gore otvorenim C-profil-prečkama (varijanta NS). Lestvičasti nosač kablova se isporučuje u preklopljenom stanju. Odgovarajuće lučne obujmice tipa 2056N nalaze se pod pojmom Sistemi vertikalnih lestvičastih nosača kablova. Magnetna zaštita bez poklopca 10 dB, sa poklopcem 15 dB.



St čelik

FS pocinkovani lim

Matični podaci

Broj artikla	6208509
Tip	LG 630 NS 3 FS
Oznaka 1	Lestvičasti nosač kablova
Oznaka 2	sa NS-prečkom
Proizvođač	OBO
Dimenzija	60x300x3000
Materijal	Čelik
Površina	hladno pocinkovano
Standard za površinu	DIN EN 10346
Najmanja prodajna jedinica	3
Jedinica količine	Metar
Težina	262,07 kg
Jedinica težine	kg/100 kom.

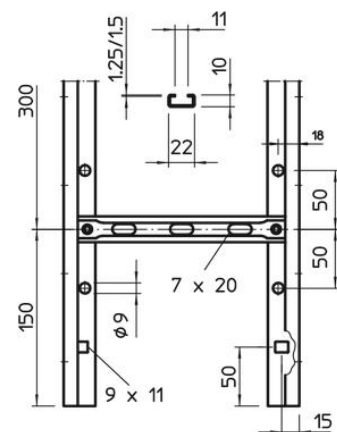
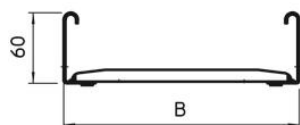
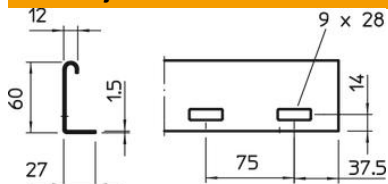
Tehnicki list

Lestvičasti nosač kablova LG 60, 3 m NS FS

Broj artikla: 6208509



Dimenzije



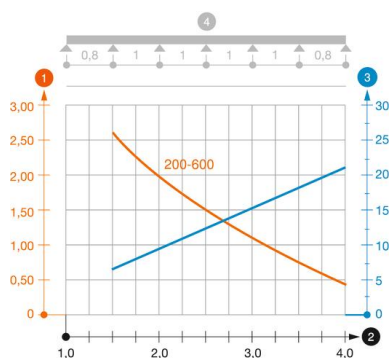
Dimenzije	60x300x3000
Dužina	3.000 mm
Dužina	3.000 ft
Širina	300 mm
Visina	60 mm

Tehnički podaci

Varijanta prečki	Profil perforiran
Varijanta bočne stranice	ravan profil
Pričvršćivanje pregrade	zanimovano
Održavanje funkcionalnosti	ne
Korisni presek	148 cm ²
Korisni presek	14800 mm ²
Nerđajući čelik, nagrižen	da
Bočne perforacije	da
Rastojanje među prečkama	300 mm
Izvedba-za velike raspone	ne
Debljina stranice	1,5 mm

Zaťaženie

Rastojanje među konzolama 1,5m	3,1 kN/m
Rastojanje među konzolama 2,0m	2 kN/m
Rastojanje među konzolama 2,5m	1,5 kN/m
Rastojanje među konzolama 3,0m	1 kN/m
Rastojanje među konzolama 3,5m	0,6 kN/m
Rastojanje među konzolama 4,0m	0,4 kN/m



Dijagram opterećenja lestvičastog nosača kablova tipa LG 60 NS

- 1 Dozvoljeno opterećenje nosača kablova / lestvičastih nosača kablova u kN/m bez dodatnog
 - 2 Rastojanje između oslonaca u m
 - 3 Defleksija nosača kablova u mm uz dozvoljenih kN/m
 - 4 Šema opterećenja prilikom testiranja
- Kriva opterećenja sa širinama nosača/lestvičastih nosača kablova u mm
 - Kriva defleksije stranice u zavisnosti od potpornog raspona