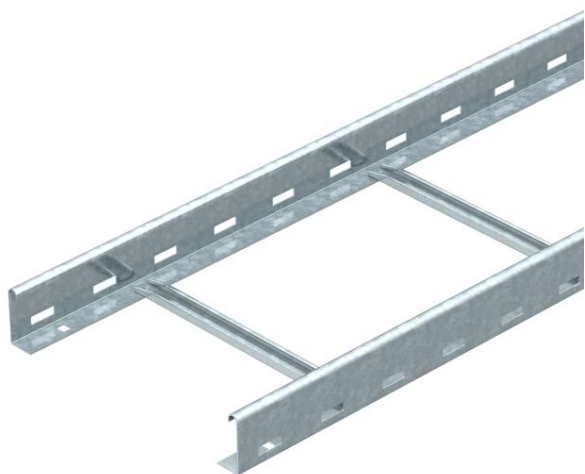


Tehnicki list

Lestvičasti nosač kablova LG 60, 3 m NS FS

Broj artikla: 6208512



Lestvičasti nosač kablova bočne visine 60 mm sa perforiranom bočnom stranom i zanitovanim, ka gore otvorenim C-profil-prečkama (varijanta NS). Lestvičasti nosač kablova se isporučuje u preklopljenom stanju. Odgovarajuće lučne obujmice tipa 2056N nalaze se pod pojmom Sistemi vertikalnih lestvičastih nosača kablova. Magnetna zaštita bez poklopca 10 dB, sa poklopcem 15 dB.



St čelik

FS pocinkovani lim

Matični podaci

Broj artikla	6208512
Tip	LG 640 NS 3 FS
Oznaka 1	Lestvičasti nosač kablova
Oznaka 2	sa NS-prečkom
Proizvođač	OBO
Dimenzija	60x400x3000
Materijal	Čelik
Površina	hladno pocinkovano
Standard za površinu	DIN EN 10346
Najmanja prodajna jedinica	3
Jedinica količine	Metar
Težina	276,07 kg
Jedinica težine	kg/100 kom.

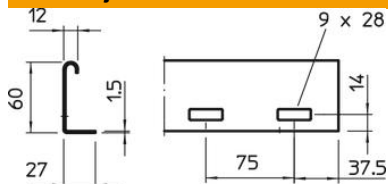
Tehnicki list

Lestvičasti nosač kablova LG 60, 3 m NS FS

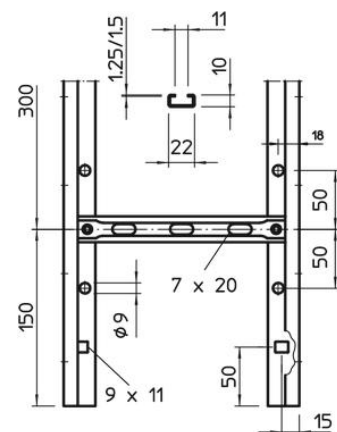
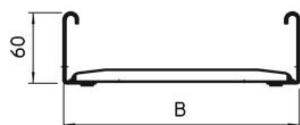
Broj artikla: 6208512



Dimenzije



Dimenzije	60x400x3000
Dužina	3.000 mm
Dužina	3.000 ft
Širina	400 mm
Visina	60 mm

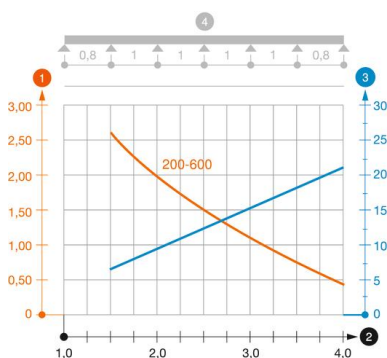


Tehnički podaci

Varijanta prečki	Profil perforiran
Varijanta bočne stranice	ravan profil
Pričvršćivanje pregrade	zaitovano
Održavanje funkcionalnosti	ne
Korisni presek	198 cm ²
Korisni presek	19800 mm ²
Nerđajući čelik, nagrižen	ne
Bočne perforacije	da
Rastojanje među prečkama	300 mm
Izvedba-za velike raspone	ne
Debljina stranice	1,5 mm

Zaťaženie

Rastojanje među konzolama 1,5m	3,1 kN/m
Rastojanje među konzolama 2,0m	2 kN/m
Rastojanje među konzolama 2,5m	1,5 kN/m
Rastojanje među konzolama 3,0m	1 kN/m
Rastojanje među konzolama 3,5m	0,6 kN/m
Rastojanje među konzolama 4,0m	0,4 kN/m



Dijagram opterećenja lestvičastog nosača kablova tipa LG 60 NS

- 1 Dozvoljeno opterećenje nosača kablova / lestvičastih nosača kablova u kN/m bez dodatnog
 - 2 Rastojanje između oslonaca u m
 - 3 Defleksija nosača kablova u mm uz dozvoljenih kN/m
 - 4 Šema opterećenja prilikom testiranja
- Kriva opterećenja sa širinama nosača/lestvičastih nosača kablova u mm
 - Kriva defleksije stranice u zavisnosti od potpornog raspona