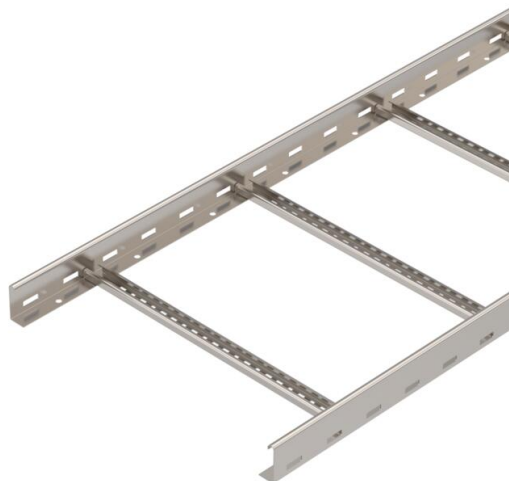


# Tehnicki list

## Lestvičasti nosač kablova LG 60, 6 m VS A4

Broj artikla: 6101223



Lestvičasti nosač kablova bočne visine 60 mm sa perforiranom bočnom stranom i zanitovanim, ka gore otvorenim C-profil-prečkama (varijanta VS). Lestvičasti nosač kablova se isporučuje u preklopljenom stanju.

Odgovarajuću stezaljku tipa 2056 možete pronaći u delu sa sistemima vertikalnih nosača.

Magnetna zaštita bez poklopca 10 dB, sa poklopcem 15 dB.



**A4** Oplemenjeni čelik, nerđajući 1.4113 nerđajući 1.4571

**2B** svetlo, naknadno obrađeno

### Matični podaci

Broj artikla	6101223
Tip	LG 650 VS6 A4
Oznaka 1	Lestvičasti nosač kablova
Oznaka 2	sa VS prečkom
Proizvođač	OBO
Dimenzija	60x500x6000
Materijal	plemeniti čelik, nerđajući 1.4571
Površina	svetlo, naknadno obrađeno
Standard za površinu	
Najmanja prodajna jedinica	6
Jedinica količine	Metar
Težina	341,666 kg
Jedinica težine	kg/100 kom.

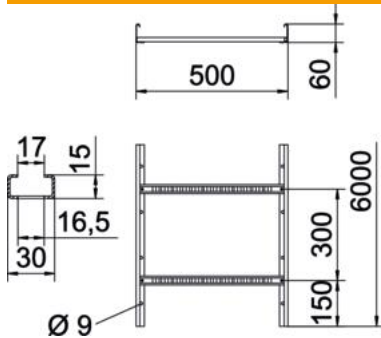
# Tehnicki list

## Lestvičasti nosač kablova LG 60, 6 m VS A4

Broj artikla: 6101223



### Dimenzije



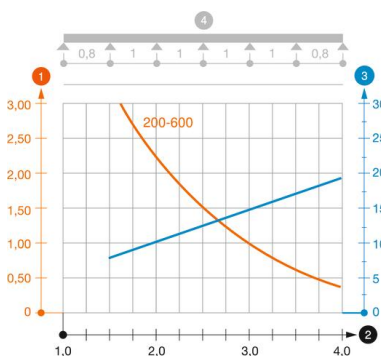
Dimenzije	60x500x6000
Dužina	6.000 mm
Dužina	6.000 ft
Širina	500 mm
Visina	60 mm
Dimenzija B	500 mm
Dimenzija preseza prečke	16,50

### Tehnički podaci

Varijanta prečki	Profil perforiran
Varijanta bočne stranice	ravan profil
Pričvršćivanje pregrade	zanitovano
Održavanje funkcionalnosti	ne
Korisni presek	248 cm <sup>2</sup>
Korisni presek	24800 mm <sup>2</sup>
Nerđajući čelik, nagrižen	ne
Bočne perforacije	da
Rastojanje među prečkama	300 mm
Izvedba-za velike raspone	ne
Debljina stranice	1,5 mm

### Zahtevanje

primenjiva potporna rastojanja min.	1,5 m
primenjiva potporna rastojanja maks.	4 m
Rastojanje među konzolama 1,5m	3,1 kN/m
Rastojanje među konzolama 2,0m	2,25 kN/m
Rastojanje među konzolama 2,5m	1,5 kN/m
Rastojanje među konzolama 3,0m	1,1 kN/m
Rastojanje među konzolama 3,5m	0,75 kN/m
Rastojanje među konzolama 4,0m	0,45 kN/m



### Dijagram opterećenja lestvičastog nosača kablova tipa LG 60 VS

- 1 Dozvoljeno opterećenje nosača kablova / lestvičastih nosača kablova u kN/m bez dodatnog
  - 2 Rastojanje između oslonaca u m
  - 3 Defleksija nosača kablova u mm uz dozvoljenih kN/m
  - 4 Šema opterećenja prilikom testiranja
- Kriva opterećenja sa širinama nosača/lestvičastih nosača kablova u mm
- Kriva defleksije stranice u zavisnosti od potpornog raspona