

Tehnicki list

Vertikalni lestvičasti nosač kablova LG 60, 6 m VS FS

Broj artikla: 6208636



Lestvičasti nosač kablova bočne visine 60 mm sa perforiranom bočnom stranom i zanitovanim, ka gore otvorenim C-profil-prečkama (varijanta VS). Lestvičasti nosač kablova se isporučuje u preklopljenom stanju.

Kablovi se mogu ugraditi odgovarajućim stezaljkama 2056.

Lestvičasti nosači kablova u širinama od 200 mm do 400 mm takođe su dozvoljene za vertikalnu ugradnju kao vertikalni lestvičasti nosači u sistemima sa održavanjem električnih funkcija u skladu sa DIN 4102 Deo 12. Kablovi mogu da se montiraju pomoću lučne objamnice tipa 2056 M dozvoljene za održavanje funkcionalnosti.

Magnetna zaštita bez poklopca 10 dB, sa poklopcem 15 dB.



St čelik

FS pocinkovani lim

Matični podaci

Broj artikla	6208636
Tip	LG 650 VS 6 FS
Oznaka 1	Lestvičasti nosač kablova
Oznaka 2	izbušen, sa VS prečkom
Proizvođač	OBO
Dimenzija	60x500x6000
Materijal	Čelik
Površina	hladno pocinkovano
Standard za površinu	DIN EN 10346
Najmanja prodajna jedinica	6
Jedinica količine	Metar
Težina	332,4 kg
Jedinica težine	kg/100 kom.

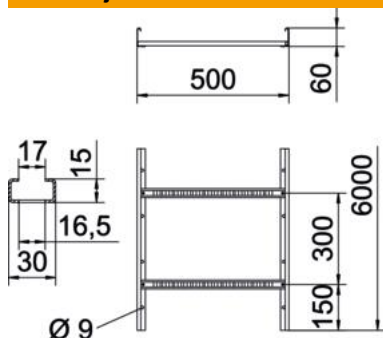
Tehnicki list

Vertikalni lestvičasti nosač kablova LG 60, 6 m VS FS

Broj artikla: 6208636



Dimenzije



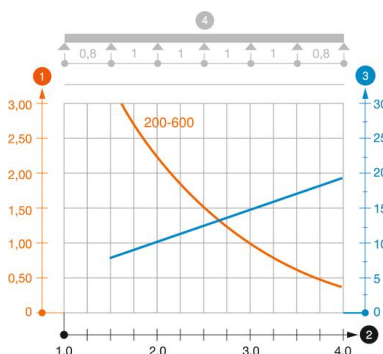
Dimenzije	60x500x6000
Dužina	6.000 mm
Dužina	6.000 ft
Širina	500 mm
Visina	60 mm
Dimenzija B	500 mm
Dimenzija preseza prečke	16,50

Tehnički podaci

Varijanta prečki	Profil perforiran
Varijanta bočne stranice	ravan profil
Pričvršćivanje pregrade	zanitovano
Održavanje funkcionalnosti	ne
Korisni presek	248 cm ²
Korisni presek	24800 mm ²
Nerđajući čelik, nagrižen	ne
Bočne perforacije	da
Rastojanje među prečkama	300 mm
Izvedba-za velike raspone	ne
Debljina stranice	1,5 mm

Zahtevanje

primenjiva potporna rastojanja min.	1,5 m
primenjiva potporna rastojanja maks.	4 m
Rastojanje među konzolama 1,5m	3,1 kN/m
Rastojanje među konzolama 2,0m	2,25 kN/m
Rastojanje među konzolama 2,5m	1,5 kN/m
Rastojanje među konzolama 3,0m	1,1 kN/m
Rastojanje među konzolama 3,5m	0,75 kN/m
Rastojanje među konzolama 4,0m	0,45 kN/m



Dijagram opterećenja lestvičastog nosača kablova tipa LG 60 VS

- 1 Dozvoljeno opterećenje nosača kablova / lestvičastih nosača kablova u kN/m bez dodatnog
 - 2 Rastojanje između oslonaca u m
 - 3 Defleksija nosača kablova u mm uz dozvoljenih kN/m
 - 4 Šema opterećenja prilikom testiranja
- Kriva opterećenja sa širinama nosača/lestvičastih nosača kablova u mm
 - Kriva defleksije stranice u zavisnosti od potpornog raspona