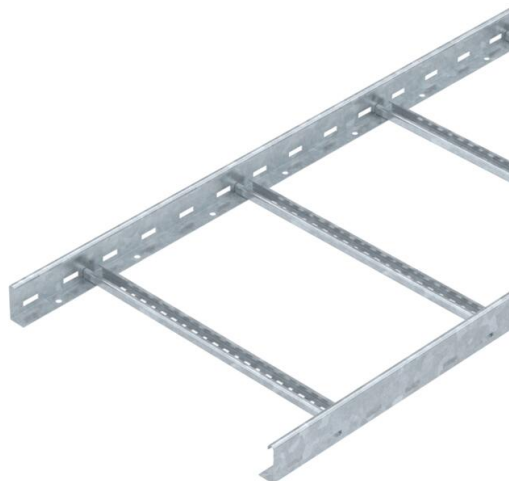


Tehnicki list

Vertikalni lestvičasti nosač kablova LG 60, 6 m VS FT

Broj artikla: 6208659



Lestvičasti nosač kablova bočne visine 60 mm sa perforiranom bočnom stranom i zanitovanim, ka gore otvorenim C-profil-prečkama (varijanta VS). Lestvičasti nosač kablova se isporučuje u preklopljenom stanju. Odgovarajuću lučnu obujmicu tipa 2056 možete da pronađete pod pojmom sistem usponskih lestvič. nosača kablova. Magnetna zaštita bez poklopca 10 dB, sa poklopcem 15 dB.



St čelik

FT toplo pocinkovano potapanjem

Matični podaci

Broj artikla	6208659
Tip	LG 650 VS 6 FT
Oznaka 1	Lestvičasti nosač kablova
Oznaka 2	izbušen, sa VS prečkom
Proizvođač	OBO
Dimenzija	60x500x6000
Materijal	Čelik
Površina	vruće pocinkano utapanjem
Standard za površinu	DIN EN ISO 1461
Najmanja prodajna jedinica	6
Jedinica količine	Metar
Težina	354,5 kg
Jedinica težine	kg/100 kom.

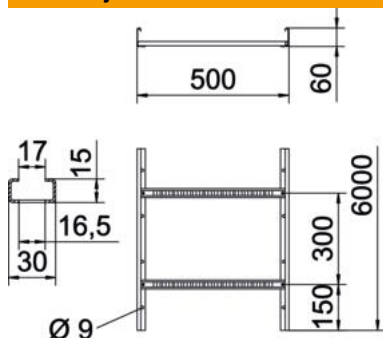
Tehnicki list

Vertikalni lestvičasti nosač kablova LG 60, 6 m VS FT

Broj artikla: 6208659



Dimenzije



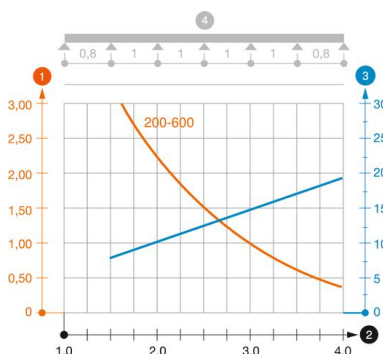
Dimenzije	60x500x6000
Dužina	6.000 mm
Dužina	6.000 ft
Širina	500 mm
Visina	60 mm
Dimenzija B	500 mm
Dimenzija preseza prečke	16,50

Tehnički podaci

Varijanta prečki	Profil perforiran
Varijanta bočne stranice	ravan profil
Pričvršćivanje pregrade	zanitovano
Održavanje funkcionalnosti	ne
Korisni presek	248 cm ²
Korisni presek	24800 mm ²
Nerđajući čelik, nagrižen	ne
Bočne perforacije	da
Rastojanje među prečkama	300 mm
Izvedba-za velike raspone	ne
Debljina stranice	1,5 mm

Zahtevanje

primenjiva potporna rastojanja min.	1,5 m
primenjiva potporna rastojanja maks.	4 m
Rastojanje među konzolama 1,5m	3,1 kN/m
Rastojanje među konzolama 2,0m	2,25 kN/m
Rastojanje među konzolama 2,5m	1,5 kN/m
Rastojanje među konzolama 3,0m	1,1 kN/m
Rastojanje među konzolama 3,5m	0,75 kN/m
Rastojanje među konzolama 4,0m	0,45 kN/m



Dijagram opterećenja lestvičastog nosača kablova tipa LG 60 VS

- 1 Dozvoljeno opterećenje nosača kablova / lestvičastih nosača kablova u kN/m bez dodatnog
 - 2 Rastojanje između oslonaca u m
 - 3 Defleksija nosača kablova u mm uz dozvoljenih kN/m
 - 4 Šema opterećenja prilikom testiranja
- Kriva opterećenja sa širinama nosača/lestvičastih nosača kablova u mm
 - Kriva defleksije stranice u zavisnosti od potpornog raspona