

Tehnicki list

Vertikalni lestvičasti nosač kablova LG 60, 6 m VS FS

Broj artikla: 6208639



Lestvičasti nosač kablova bočne visine 60 mm sa perforiranom bočnom stranom i zanitovanim, ka gore otvorenim C-profil-prečkama (varijanta VS). Lestvičasti nosač kablova se isporučuje u preklopljenom stanju.

Kablovi se mogu ugraditi odgovarajućim stezaljkama 2056.

Lestvičasti nosači kablova u širinama od 200 mm do 400 mm takođe su dozvoljene za vertikalnu ugradnju kao vertikalni lestvičasti nosači u sistemima sa održavanjem električnih funkcija u skladu sa DIN 4102 Deo 12. Kablovi mogu da se montiraju pomoću lučne obujmice tipa 2056 M dozvoljene za održavanje funkcionalnosti.

Magnetna zaštita bez poklopca 10 dB, sa poklopcem 15 dB.



St čelik

FS pocinkovani lim

Matični podaci

| | |
|----------------------------|---------------------------|
| Broj artikla | 6208639 |
| Tip | LG 660 VS 6 FS |
| Oznaka 1 | Lestvičasti nosač kablova |
| Oznaka 2 | izbušen, sa VS prečkom |
| Proizvođač | OBO |
| Dimenzija | 60x600x6000 |
| Materijal | Čelik |
| Površina | hladno pocinkovano |
| Standard za površinu | DIN EN 10346 |
| Najmanja prodajna jedinica | 6 |
| Jedinica količine | Metar |
| Težina | 354,066 kg |
| Jedinica težine | kg/100 kom. |

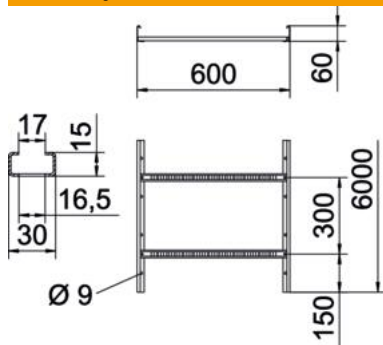
Tehnicki list

Vertikalni lestvičasti nosač kablova LG 60, 6 m VS FS

Broj artikla: 6208639



Dimenzije



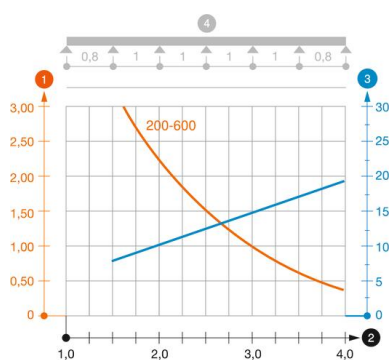
| | |
|--------------------------|-------------|
| Dimenzije | 60x600x6000 |
| Dužina | 6.000 mm |
| Dužina | 6.000 ft |
| Širina | 600 mm |
| Visina | 60 mm |
| Dimenzija B | 600 mm |
| Dimenzija preseza prečke | 16,50 |

Tehnički podaci

| | |
|----------------------------|-----------------------|
| Varijanta prečki | Profil perforiran |
| Varijanta bočne stranice | ravan profil |
| Pričvršćivanje pregrade | zanitovano |
| Održavanje funkcionalnosti | ne |
| Korisni presek | 298 cm ² |
| Korisni presek | 29800 mm ² |
| Nerđajući čelik, nagrižen | ne |
| Bočne perforacije | da |
| Rastojanje među prečkama | 300 mm |
| Izvedba-za velike raspone | ne |
| Debljina stranice | 1,5 mm |

Zahtjevi

| | |
|---------------------------------------|-----------|
| primjenjiva potporna rastojanja min. | 1,5 m |
| primjenjiva potporna rastojanja maks. | 4 m |
| Rastojanje među konzolama 1,5m | 3,1 kN/m |
| Rastojanje među konzolama 2,0m | 2,25 kN/m |
| Rastojanje među konzolama 2,5m | 1,5 kN/m |
| Rastojanje među konzolama 3,0m | 1,1 kN/m |
| Rastojanje među konzolama 3,5m | 0,75 kN/m |
| Rastojanje među konzolama 4,0m | 0,45 kN/m |



Dijagram opterećenja lestvičastog nosača kablova tipa LG 60 VS

- 1 Dozvoljeno opterećenje nosača kablova / lestvičastih nosača kablova u kN/m bez dodatnog
- 2 Rastojanje između oslonaca u m
- 3 Defleksija nosača kablova u mm uz dozvoljenih kN/m
- 4 Šema opterećenja prilikom testiranja
- Kriva opterećenja sa širinama nosača/lestvičastih nosača kablova u mm
- Kriva defleksije stranice u zavisnosti od potpornog raspona