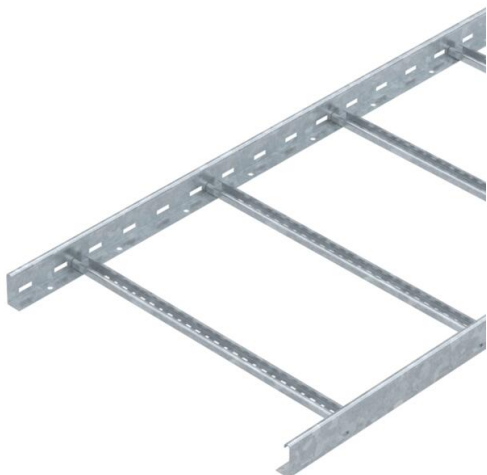


Tehnicki list

Vertikalni lestvičasti nosač kablova LG 60, 6 m VS FT

Broj artikla: 6208661



Lestvičasti nosač kablova bočne visine 60 mm sa perforiranom bočnom stranom i zanitovanim, ka gore otvorenim C-profil-prečkama (varijanta VS).
Lestvičasti nosač kablova se isporučuje u preklopljenom stanju.
Odgovarajuću lučnu obujmicu tipa 2056 možete da pronađete pod pojmom sistemi usponskih lestvič. nosača kablova.
Magnetna zaštita bez poklopca 10 dB, sa poklopcem 15 dB.



St čelik

FT toplo pocinkovano potapanjem

Matični podaci

Broj artikla	6208661
Tip	LG 660 VS 6 FT
Oznaka 1	Lestvičasti nosač kablova
Oznaka 2	izbušen, sa VS prečkom
Proizvođač	OBO
Dimenzija	60x600x6000
Materijal	Čelik
Površina	vruće pocinkano utapanjem
Standard za površinu	DIN EN ISO 1461
Najmanja prodajna jedinica	6
Jedinica količine	Metar
Težina	385,166 kg
Jedinica težine	kg/100 kom.

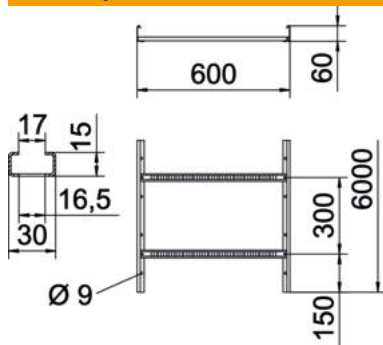
Tehnicki list

Vertikalni lestvičasti nosač kablova LG 60, 6 m VS FT

Broj artikla: 6208661



Dimenzije



Dimenzije	60x600x6000
Dužina	6.000 mm
Dužina	6.000 ft
Širina	600 mm
Visina	60 mm
Dimenzija B	600 mm
Dimenzija preseza prečke	16,50

Tehnički podaci

Varijanta prečki	Profil perforiran
Varijanta bočne stranice	ravan profil
Pričvršćivanje pregrade	zanitovano
Održavanje funkcionalnosti	ne
Korisni presek	298 cm ²
Korisni presek	29800 mm ²
Nerđajući čelik, nagrižen	ne
Bočne perforacije	da
Rastojanje među prečkama	300 mm
Izvedba-za velike raspone	ne
Debljina stranice	1,5 mm

Zahtjevi

primjenjiva potporna rastojanja min.	1,5 m
primjenjiva potporna rastojanja maks.	4 m
Rastojanje među konzolama 1,5m	3,1 kN/m
Rastojanje među konzolama 2,0m	2,25 kN/m
Rastojanje među konzolama 2,5m	1,5 kN/m
Rastojanje među konzolama 3,0m	1,1 kN/m
Rastojanje među konzolama 3,5m	0,75 kN/m
Rastojanje među konzolama 4,0m	0,45 kN/m



Dijagram opterećenja lestvičastog nosača kablova tipa LG 60 VS

- 1 Dozvoljeno opterećenje nosača kablova / lestvičastih nosača kablova u kN/m bez dodatnog
 - 2 Rastojanje između oslonaca u m
 - 3 Defleksija nosača kablova u mm uz dozvoljenih kN/m
 - 4 Šema opterećenja prilikom testiranja
- Kriva opterećenja sa širinama nosača/lestvičastih nosača kablova u mm
 - Kriva defleksije stranice u zavisnosti od potpornog raspona