

Tehnicki list

Kablovski kanal, tip LKM 20030

Broj artikla: 6246974



Poklopac i donji deo kanala sa podnom perforacijom. Izjednačavanje potencijala između poklopca i donjeg dela obezbeđeno je bez drugih pomoćnih elemenata. LKM kanal za instalaciju kablova tipa LKM 20030 je ispitan kao sistem za funkcionalno održavanje prema DIN 4102 deo 12. Obratiti pažnju na ispitane tipove kablova u oblasti BSS protivpožarnih sistema!



St čelik

FS pocinkovani lim

Matični podaci

Broj artikla	6246974
Oznaka 1	Kanal
Oznaka 2	sa podnom perforacijom
Proizvođač	OBO
Dimenzija	20x30x2000
Materijal	Čelik
Površina	hladno pocinkovano
Standard za površinu	DIN EN 10346
Najmanja prodajna jedinica	2
Jedinica količine	Metar
Težina	58 kg
Jedinica težine	kg/100 kom.

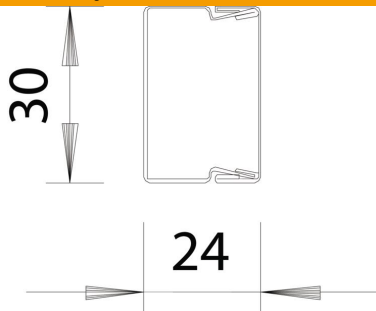
Tehnicki list

Kablovski kanal, tip LKM 20030

Broj artikla: 6246974



Dimenzije



Dužina	2.000 mm
Širina	30 mm
Visina	24 mm

Tehnički podaci

Broj fiksnih pregradnih zidova	0
Broj dodatnih pregradnih zidova	0
Varijanta poklopca kablovskih kanala	nepričvršćeno
Vrsta pričvršćivanja	Podna perforacija
Podna perforacija	sa podnom perforacijom
Održavanje funkcionalnosti bez halogena	da
Klema za kablove	ne
Spojnica kanala	ne
Korisni presek	519 mm ²
Vrsta zaštite	IP30
Zaštitna folija	ne
Stepen zaštite IK-kod	IK10
Temperaturna oblast primene maks.	90 °C
Temperaturna oblast primene min.	-5 °C