

# Tehnicki list

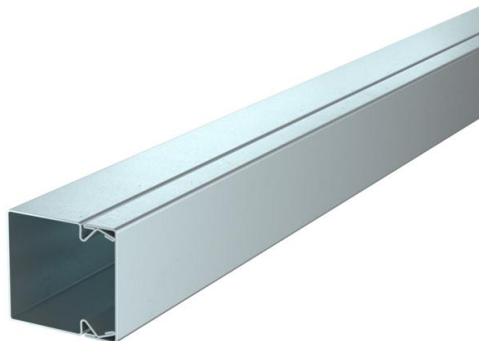
Kanal, tip LKM 40040

Broj artikla: 6246990



Poklopac i donji deo kanala sa podnom perforacijom.

Izjednačavanje potencijala između poklopca i donjeg dela obezbeđeno je bez drugih pomoćnih elemenata.



**St** čelik

**FS** pocinkovani lim

## Matični podaci

Broj artikla	6246990
Oznaka 1	Kanal
Oznaka 2	sa podnom perforacijom
Proizvođač	OBO
Dimenzija	40x40x2000
Materijal	Čelik
Površina	hladno pocinkovano
Standard za površinu	DIN EN 10346
Najmanja prodajna jedinica	2
Jedinica količine	Metar
Težina	117 kg
Jedinica težine	kg/100 kom.

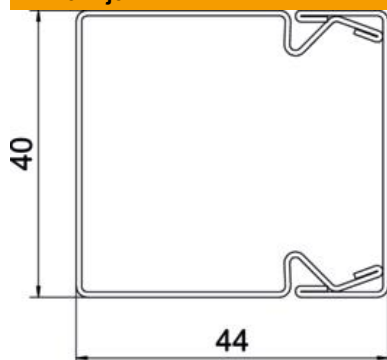
# Tehnicki list

Kanal, tip LKM 40040

Broj artikla: 6246990



## Dimenzije



Dužina	2.000 mm
Širina	40 mm
Visina	44 mm

## Tehnički podaci

Broj fiksnih pregradnih zidova	0
Broj dodatnih pregradnih zidova	0
Varijanta poklopca kablovskih kanala	nepričvršćeno
Vrsta pričvršćivanja	Podna perforacija
Podna perforacija	sa podnom perforacijom
Održavanje funkcionalnosti bez halogena	ne da
Klema za kablove	ne
Spojnica kanala	ne
Korisni presek	1345 mm <sup>2</sup>
Vrsta zaštite	IP30
Zaštitna folija	ne
Stepen zaštite IK-kod	IK10
Temperaturna oblast primene maks.	90 °C
Temperaturna oblast primene min.	-5 °C