

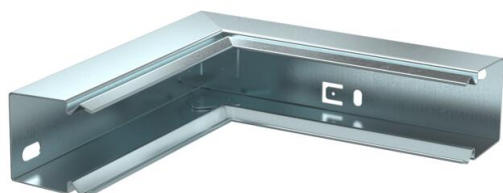
Tehnicki list

Unutrašnji ugao, za kabovski kanal tipa LKM 40060

Broj artikla: 6247660



Unutrašnji ugao za promenu pravca LKM kanala.
Izjednačavanje potencijala između donjeg dela i poklopca bez dodatnih pomoćnih sredstava



St čelik

FS pocinkovani lim

Matični podaci

Broj artikla	6247660
Tip	LKM I40060FS
Oznaka 1	Unutrašnji ugao
Proizvođač	OBO
Dimenzija	40x60mm
Materijal	Čelik
Površina	hladno pocinkovano
Standard za površinu	DIN EN 10346
Najmanja prodajna jedinica	1
Jedinica količine	Komad
Težina	31,4 kg
Jedinica težine	kg/100 pari

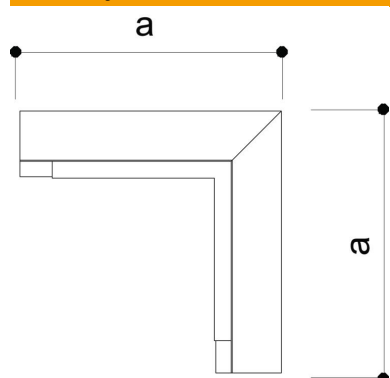
Tehnicki list

Unutrašnji ugao, za kabovski kanal tipa LKM 40060

Broj artikla: 6247660



Dimenzije



Dužina	160 mm
Širina	60 mm
Visina	44 mm
Dimenzija a	160 mm

Tehnički podaci

Varijanta	Kućište
Vrsta pričvršćivanja	Podna perforacija
Održavanje funkcionalnosti bez halogena	ne
Vrsta zaštite	da
Zaštitna folija	IP30
Stepen zaštite IK-kod	ne
Temperatura oblasti primene maks.	IK10
Temperatura oblasti primene min.	90 °C
Oblast ugla min.	-5 °C
	90 mm